



## Tribenne en aluminium

Référence	Ridelles	Dimensions Extérieures
M 155 021 082 - M21 B	Aluminium renforcé ch	3280x1900 mm

Ridelles latérales en aluminium anodisé de 340 mm avec ouverture seulement dessus

Ridelle arrière en aluminium anodisé de 400 mm à double ouverture et déverrouillage manuel



Structure du plancher de chargement en douves d'aluminium de 30 mm

Faux-châssis en acier zingué

Face avant en aluminium anodisé intégré avec porte échelle en aluminium anodisé

Ridelles latérales en aluminium anodisé de 340 mm avec poignées d'ouverture zingué

Ridelle arrière de 400 mm en aluminium anodisé avec poignées d'ouverture zingué

Montants AR zingué

Anneaux d'arrimage encaissés sur plancher (3+3)

Supports des sphères en acier avec bouchon en PVC anti-vibration

Garde-boue en thermoplastique

Groupe électropompe avec boîtier de commandes en cabine, coupe-batterie, fusible de sécurité et avertisseur sonore

Vérin télescopique chromé résistant à l'usure, aux intempéries et à la rouille avec électrovanne de sécurité

Traverse anti-encastrement et prédisposition attelage homologuée

Éclairages conformes au code



## Tribenne en aluminium

Référence	Ridelles	Dimensions Extérieures
M 155 021 090 - M21 B*	Aluminium lisse ch	3380x1900 mm

Ridelles latérales en aluminium anodisé de 300 mm avec ouverture seulement dessus

Ridelle arrière en aluminium anodisé de 400 mm à double ouverture et déverrouillage manuel



Structure du plancher de chargement en douves d'aluminium de 30 mm

Faux-châssis en acier zingué

Face avant en aluminium anodisé intégré avec porte échelle en aluminium anodisé

Ridelles latérales en aluminium anodisé de 300 mm avec poignées d'ouverture zingué

Ridelle arrière de 400 mm en aluminium anodisé avec poignées d'ouverture zingué

Montants AR zingué

Anneaux d'arrimage encaissés sur plancher (3+3)

Supports des sphères en acier avec bouchon en PVC anti-vibration

Garde-boue en thermoplastique

Groupe électropompe avec boîtier de commandes en cabine, coupe-batterie, fusible de sécurité et avertisseur sonore

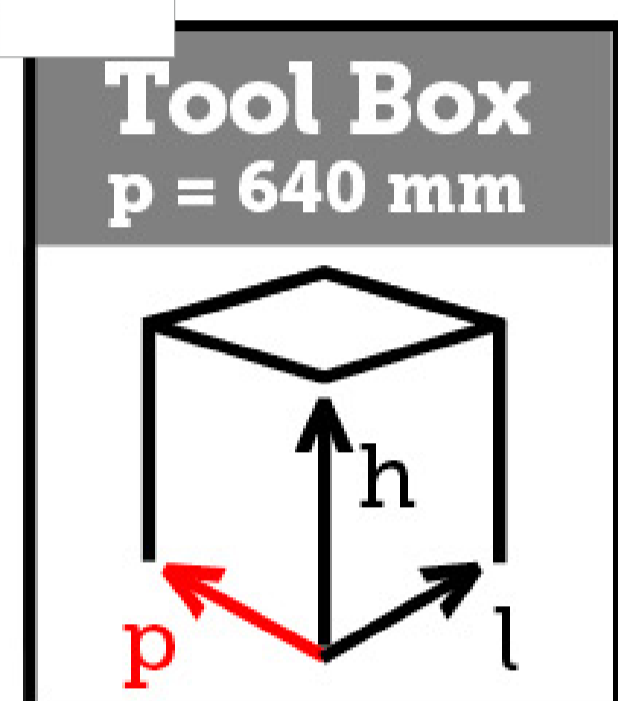
Vérin télescopique chromé résistant à l'usure, aux intempéries et à la rouille avec électrovanne de sécurité

Traverse anti-encastrement et prédisposition attelage homologuée

Éclairages conformes au code

**\* Disponible jusqu'à épuisement des stocks**

## Tribenne en aluminium avec coffre AR cabine H. 1200 mm



Référence	Ridelles	Dimensions Extérieurs
M 155 021 184 - M21 B	Aluminium renforcé ch	3280x1900 mm

Ridelles latérales en aluminium anodisé de 340 mm avec ouverture seulement dessus

Ridelle arrière en aluminium anodisé de 400 mm à double ouverture et déverrouillage manuel

- Structure du plancher de chargement en douves d'aluminium de 30 mm
- Faux-châssis en acier zingué
- Face avant en aluminium anodisé intégré avec porte échelle en aluminium anodisé
- Ridelles latérales en aluminium anodisé de 340 mm avec poignées d'ouverture zingué
- Ridelle arrière de 400 mm en aluminium anodisé avec poignées d'ouverture zingué
- Montants AR zingué
- Anneaux d'arrimage encaissés sur plancher (3+3)
- Supports des sphères en acier avec bouchon en PVC anti-vibration
- Garde-boue en thermoplastique
- Groupe électropompe avec boîtier de commandes en cabine, coupe-batterie, fusible de sécurité et avertisseur sonore
- Vérin télescopique chromé résistant à l'usure, aux intempéries et à la rouille avec électrovanne de sécurité
- Traverse anti-encastrement et prédisposition attelage homologuée
- Éclairages conformes au code

**Fourniture et montage du coffre AR cabine dimension extérieure: P=640 mm, H=1200 mm, L=1950 mm, en acier ép. 2 mm, peint avec poudre époxydique couleur blanc ISUZU, tapis interne, charnières aluminium, ressorts bloque porte, porte étagère, double ouverture, fermetures acier euroinox.**

REMARQUE : Les informations et images - y compris les couleurs des produits - concernant l'équipement, l'aspect extérieur, les mesures, etc. doivent être considérées comme purement indicatives et en aucun cas contraignantes. TITAN se réserve le droit de modifier les caractéristiques, spécifications, données, prix sans préavis. Les prix indiqués sur le Site n'ont aucun caractère contractuel et peuvent varier en fonction de la durée du tarif. Les prix sont toujours hors TVA. Pour obtenir des informations actualisées et ponctuelles sur les produits et les prix, TITAN invite les utilisateurs à contacter son réseau commercial.

## Tribenne en aluminium avec grue FASSI F30M.0.23



Référence	Ridelles	Dimensions Extérieures
M 155 021 533 - M21 B	Aluminium renforcé ch	3280x1900 mm

Ridelles latérales en aluminium anodisé de 340 mm avec ouverture seulement dessus

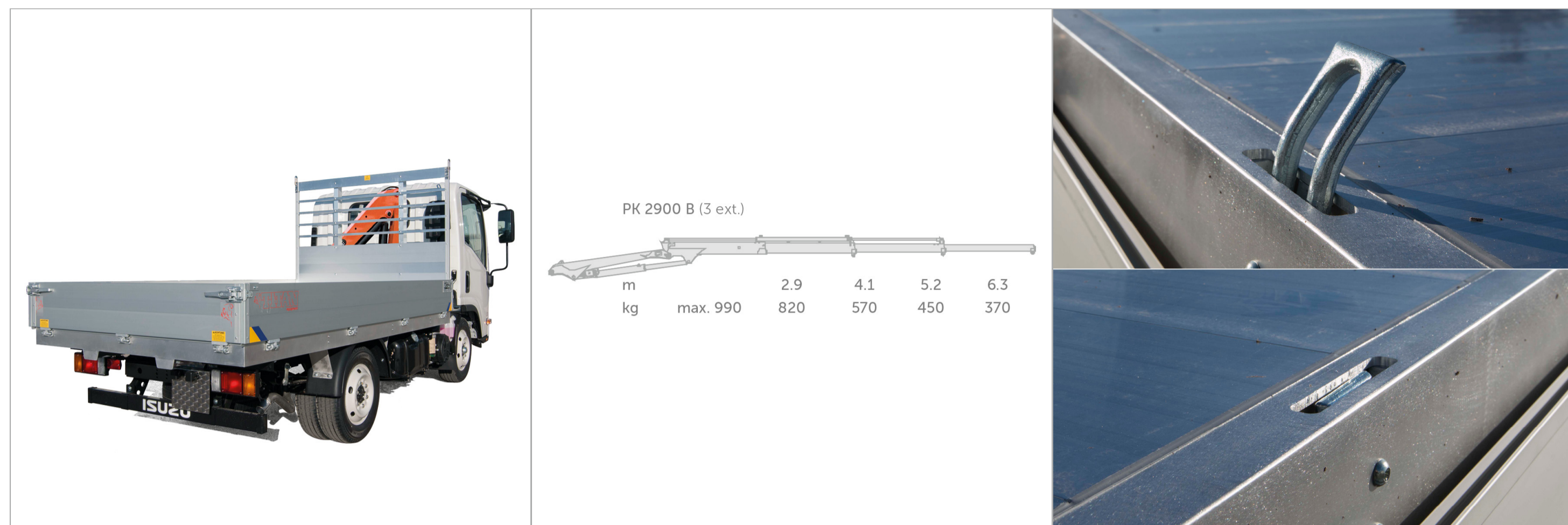
Ridelle arrière en aluminium anodisé de 400 mm à double ouverture et déverrouillage manuel

- Structure du plancher de chargement en douves d'aluminium de 30 mm
- Faux-châssis en acier zingué
- Face avant en aluminium anodisé intégré avec porte échelle en aluminium anodisé
- Ridelles latérales en aluminium anodisé de 340 mm avec poignées d'ouverture zingué
- Ridelle arrière de 400 mm en aluminium anodisé avec poignées d'ouverture zingué
- Montants AR zingué
- Anneaux d'arrimage encaissés sur plancher (3+3)
- Supports des sphères en acier avec bouchon en PVC anti-vibration
- Garde-boue en thermoplastique
- Groupe hydraulique avec prise de force à la boîte de vitesses, fusible de sécurité et avertisseur sonore
- Vérin télescopique chromé résistant à l'usure, aux intempéries et à la rouille avec électrovanne de sécurité
- Traverse anti-encastrement et prédisposition attelage homologuée
- Éclairages conformes au code

**Fourniture et montage de grue FASSI F30M.0.23 (3 extensions hydrauliques)**



REMARQUE : Les informations et images - y compris les couleurs des produits - concernant l'équipement, l'aspect extérieur, les mesures, etc. doivent être considérées comme purement indicatives et en aucun cas contraignantes. TITAN se réserve le droit de modifier les caractéristiques, spécifications, données, prix sans préavis. Les prix indiqués sur le Site n'ont aucun caractère contractuel et peuvent varier en fonction de la durée du tarif. Les prix sont toujours hors TVA. Pour obtenir des informations actualisées et ponctuelles sur les produits et les prix, TITAN invite les utilisateurs à contacter son réseau commercial.



## Plateau fixe en aluminium avec grue Palfinger PK2900 B

Référence	Ridelles	Dimensions Extérieures
M 155 010 629 - M21 B*	Aluminium	2600x1900 mm

Ridelles latérales et arrière en aluminium anodisé de 300 mm avec ouverture seulement dessus

Structure du plancher de chargement en douves d'aluminium de 30 mm

Faux-châssis en aluminium

Face avant en aluminium anodisé intégré avec porte échelle en aluminium anodisé

Ridelles latérales en aluminium anodisé de 300 mm avec poignées d'ouverture zingué

Ridelle arrière de 300 mm en aluminium anodisé avec poignées d'ouverture zingué

Anneaux d'arrimage encaissés sur plancher (3+3)

Garde-boue en thermoplastique

Coffre à outils

Groupe hydraulique avec prise de force à la boîte de vitesses, fusible de sécurité et avertisseur sonore

Traverse anti-encastrement et prédisposition attelage homologuée

Éclairages conformes au code

Fourniture et montage de grue Palfinger PK2900 B (3 extensions hydrauliques)

\* Disponible jusqu'à épuisement des stocks





## Plateau fixe en aluminium avec grue FASSI F30M.0.23

Référence	Ridelles	Dimensions Extérieures
M 155 010 701 - M21 B*	Aluminium	2600x1900 mm

Ridelles latérales et arrière en aluminium anodisé de 300 mm avec ouverture seulement dessus

Structure du plancher de chargement en douves d'aluminium de 30 mm

Faux-châssis en aluminium

Face avant en aluminium anodisé intégré avec porte échelle en aluminium anodisé

Ridelles latérales en aluminium anodisé de 300 mm avec poignées d'ouverture zingué

Ridelle arrière de 300 mm en aluminium anodisé avec poignées d'ouverture zingué

Anneaux d'arrimage encaissés sur plancher (3+3)

Garde-boue en thermoplastique

Coffre à outils

Groupe hydraulique avec prise de force à la boîte de vitesses, fusible de sécurité et avertisseur sonore

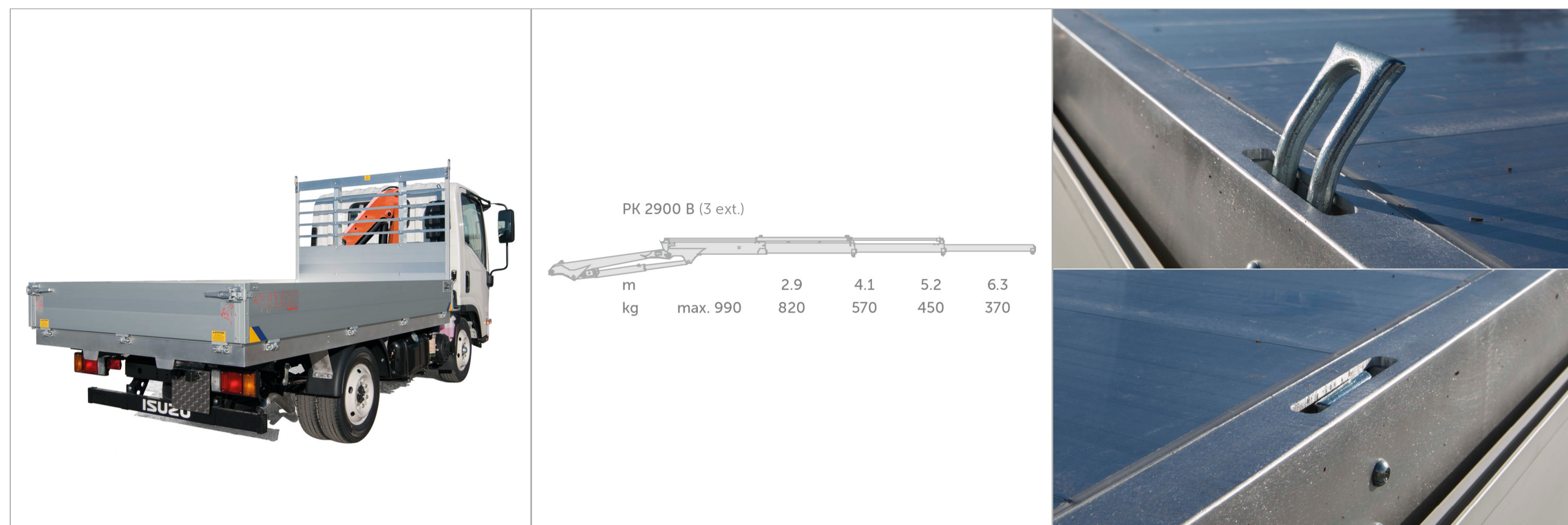
Traverse anti-encastrement et prédisposition attelage homologuée

Éclairages conformes au code

Fourniture et montage de grue FASSI F30M.0.23 (3 extensions hydrauliques)

\* Disponible jusqu'à épuisement des stocks





## Plateau fixe en aluminium avec grue Palfinger PK2900 B

Référence	Ridelles	Dimensions Extérieures
M 155 010 703 - M21 B*	Aluminium	3300x1900 mm

Ridelles latérales et arrière en aluminium anodisé de 300 mm avec ouverture seulement dessus

Structure du plancher de chargement en douves d'aluminium de 30 mm

Faux-châssis en aluminium

Face avant en aluminium anodisé intégré avec porte échelle en aluminium anodisé

Ridelles latérales en aluminium anodisé de 300 mm avec poignées d'ouverture zingué

Ridelle arrière de 300 mm en aluminium anodisé avec poignées d'ouverture zingué

Anneaux d'arrimage encaissés sur plancher (3+3)

Garde-boue en thermoplastique

Coffre à outils

Groupe hydraulique avec prise de force à la boîte de vitesses, fusible de sécurité et avertisseur sonore

Traverse anti-encastrement et prédisposition attelage homologuée

Éclairages conformes au code

Fourniture et montage de grue Palfinger PK2900 B (3 extensions hydrauliques)

\* Disponible jusqu'à épuisement des stocks





## Plateau fixe en aluminium avec grue FASSI F30M.0.23

Référence	Ridelles	Dimensions Extérieures
M 155 010 705 - M21 B*	Aluminium	3300x1900 mm

Ridelles latérales et arrière en aluminium anodisé de 300 mm avec ouverture seulement dessus

- Structure du plancher de chargement en douves d'aluminium de 30 mm
- Faux-châssis en aluminium
- Face avant en aluminium anodisé intégré avec porte échelle en aluminium anodisé
- Ridelles latérales en aluminium anodisé de 300 mm avec poignées d'ouverture zingué
- Ridelle arrière de 300 mm en aluminium anodisé avec poignées d'ouverture zingué
- Anneaux d'arrimage encaissés sur plancher (3+3)
- Garde-boue en thermoplastique
- Coffre à outils
- Groupe hydraulique avec prise de force à la boîte de vitesses, fusible de sécurité et avertisseur sonore
- Traverse anti-encastrement et prédisposition attelage homologuée
- Éclairages conformes au code

Fourniture et montage de grue FASSI F30M.0.23 (3 extensions hydrauliques)

\* Disponible jusqu'à épuisement des stocks





## Tribenne en aluminium

Référence	Ridelles	Dimensions Extérieures
M 155 021 126 - M21 B*	Aluminium renforcé ch	3380x1900 mm

Ridelles latérales en aluminium anodisé de 340 mm avec ouverture seulement dessus

Ridelle arrière en aluminium anodisé de 400 mm à double ouverture et déverrouillage manuel



Structure du plancher de chargement en douves d'aluminium de 30 mm

Faux-châssis en acier zingué

Face avant en aluminium anodisé intégré avec porte échelle en aluminium anodisé

Ridelles latérales en aluminium anodisé de 340 mm avec poignées d'ouverture zingué

Ridelle arrière de 400 mm en aluminium anodisé avec poignées d'ouverture zingué

Montants AR zingué

Anneaux d'arrimage encaissés sur plancher (3+3)

Supports des sphères en acier avec bouchon en PVC anti-vibration

Garde-boue en thermoplastique

Groupe électropompe avec boîtier de commandes en cabine, coupe-batterie, fusible de sécurité et avertisseur sonore

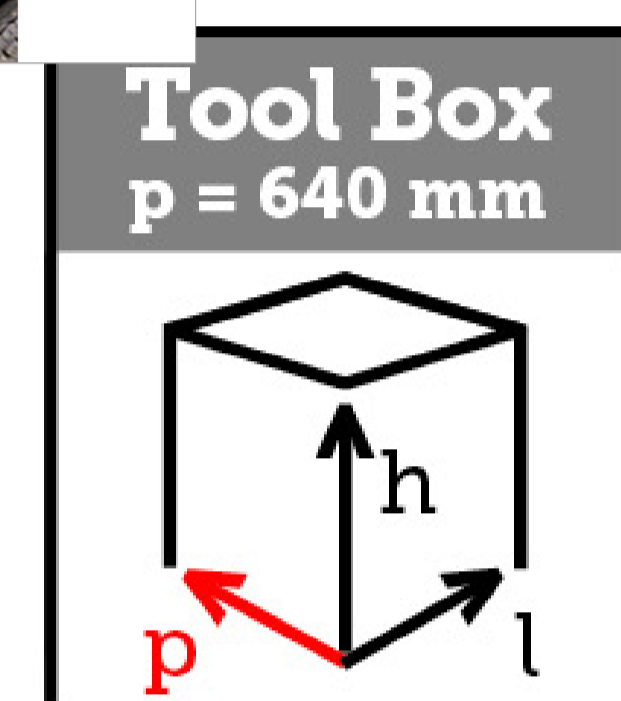
Vérin télescopique chromé résistant à l'usure, aux intempéries et à la rouille avec électrovanne de sécurité

Traverse anti-encastrement et prédisposition attelage homologuée

Éclairages conformes au code

**\* Disponible jusqu'à épuisement des stocks**

## Tribenne en aluminium avec coffre AR cabine H. 1200 mm



Référence	Ridelles	Dimensions Extérieurs
M 155 021 192 - M21 B	Aluminium renforcé ch	2690x1900 mm

Ridelles latérales en aluminium anodisé de 340 mm avec ouverture seulement dessus

Ridelle arrière en aluminium anodisé de 400 mm à double ouverture et déverrouillage manuel

- Structure du plancher de chargement en douves d'aluminium de 30 mm
- Faux-châssis en acier zingué
- Face avant en aluminium anodisé intégré avec porte échelle en aluminium anodisé
- Ridelles latérales en aluminium anodisé de 340 mm avec poignées d'ouverture zingué
- Ridelle arrière de 400 mm en aluminium anodisé avec poignées d'ouverture zingué
- Montants AR zingué
- Anneaux d'arrimage encaissés sur plancher (3+3)
- Supports des sphères en acier avec bouchon en PVC anti-vibration
- Garde-boue en thermoplastique
- Groupe électropompe avec boîtier de commandes en cabine, coupe-batterie, fusible de sécurité et avertisseur sonore
- Vérin télescopique chromé résistant à l'usure, aux intempéries et à la rouille avec électrovanne de sécurité
- Traverse anti-encastrement et prédisposition attelage homologuée
- Éclairages conformes au code

**Fourniture et montage du coffre AR cabine dimension extérieure: P=640 mm, H=1200 mm, L=1950 mm, en acier ép. 2 mm, peint avec poudre époxydique couleur blanc ISUZU, tapis interne, charnières aluminium, ressorts bloque porte, porte étagère, double ouverture, fermetures acier euroinox.**



## Tribenne en aluminium avec grue Palfinger PK2900 B

Référence	Ridelles	Dimensions Extérieures
M 155 021 529 - M21 B	Aluminium renforcé ch	3280x1900 mm

Ridelles latérales en aluminium anodisé de 340 mm avec ouverture seulement dessus

Ridelle arrière en aluminium anodisé de 400 mm à double ouverture et déverrouillage manuel



- Structure du plancher de chargement en douves d'aluminium de 30 mm
- Faux-châssis en acier zingué
- Face avant en aluminium anodisé intégré avec porte échelle en aluminium anodisé
- Ridelles latérales en aluminium anodisé de 340 mm avec poignées d'ouverture zingué
- Ridelle arrière de 400 mm en aluminium anodisé avec poignées d'ouverture zingué
- Montants AR zingué
- Anneaux d'arrimage encaissés sur plancher (3+3)
- Supports des sphères en acier avec bouchon en PVC anti-vibration
- Garde-boue en thermoplastique
- Groupe hydraulique avec prise de force à la boîte de vitesses, fusible de sécurité et avertisseur sonore
- Vérin télescopique chromé résistant à l'usure, aux intempéries et à la rouille avec électrovanne de sécurité
- Traverse anti-encastrement et prédisposition attelage homologuée
- Éclairages conformes au code

**Fourniture et montage de grue Palfinger PK2900 B (3 extensions hydrauliques)**

REMARQUE : Les informations et images - y compris les couleurs des produits - concernant l'équipement, l'aspect extérieur, les mesures, etc. doivent être considérées comme purement indicatives et en aucun cas contraignantes. TITAN se réserve le droit de modifier les caractéristiques, spécifications, données, prix sans préavis. Les prix indiqués sur le Site n'ont aucun caractère contractuel et peuvent varier en fonction de la durée du tarif. Les prix sont toujours hors TVA. Pour obtenir des informations actualisées et ponctuelles sur les produits et les prix, TITAN invite les utilisateurs à contacter son réseau commercial.

## Polybras Guima-Palfinger CITY C3



Référence
M 155 070 006 - M21 B
Longueur appareil = 3110 mm
Largeur traverse = 1060 mm
Hauteur crochet = 920 mm
Longueur caisse (sans poutre d'accrochage) = 3200 mm

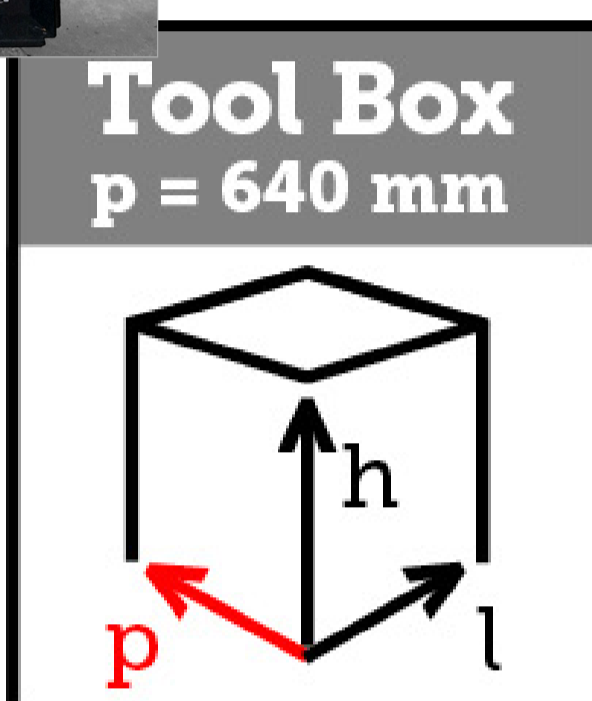
### ÉQUIPEMENT STANDARD:

- Réservoir d'huile
- Commandes en cabine
- Garde-boue en thermoplastique
- Coffre à outils
- Fau AR de travail réglable
- Dispositifs de signalisation conformes au code de la route
- Groupe hydraulique avec prise de force à la boîte de vitesses, fusible de sécurité et avertisseur sonore
- Certificat de conformité CE
- Éclairages conformes au code



REMARQUE : Les informations et images - y compris les couleurs des produits - concernant l'équipement, l'aspect extérieur, les mesures, etc. doivent être considérées comme purement indicatives et en aucun cas contraignantes. TITAN se réserve le droit de modifier les caractéristiques, spécifications, données, prix sans préavis. Les prix indiqués sur le Site n'ont aucun caractère contractuel et peuvent varier en fonction de la durée du tarif. Les prix sont toujours hors TVA. Pour obtenir des informations actualisées et ponctuelles sur les produits et les prix, TITAN invite les utilisateurs à contacter son réseau commercial.

## Polybras Guima-Palfinger CITY C3 avec coffre AR cabine H. 1200 mm



### Référence

M 155 070 253 - M21 B

Longueur appareil = 3110 mm

Largeur traverse = 1060 mm

Hauteur crochet = 920 mm

Longueur caisse (sans poutre d'accrochage) = 3200 mm

### ÉQUIPEMENT STANDARD:

- Réservoir d'huile
- Commandes en cabine
- Garde-boue en thermoplastique
- Coffre à outils
- Fau AR de travail réglable
- Dispositifs de signalisation conformes au code de la route
- Groupe hydraulique avec prise de force à la boîte de vitesses, fusible de sécurité et avertisseur sonore
- Certificat de conformité CE
- Éclairages conformes au code

**Fourniture et montage de Coffre retro-cabine en acier épaisseur 2 mm dimensions P=640 H=1200 L=1950 mm, peint avec poudre époxydique couleur blanc, tapis interne, charnières aluminium, ressorts bloque porte, porte étagère, double ouverture, fermetures acier euroinox.**

REMARQUE : Les informations et images - y compris les couleurs des produits - concernant l'équipement, l'aspect extérieur, les mesures, etc. doivent être considérées comme purement indicatives et en aucun cas contraignantes. TITAN se réserve le droit de modifier les caractéristiques, spécifications, données, prix sans préavis. Les prix indiqués sur le Site n'ont aucun caractère contractuel et peuvent varier en fonction de la durée du tarif. Les prix sont toujours hors TVA. Pour obtenir des informations actualisées et ponctuelles sur les produits et les prix, TITAN invite les utilisateurs à contacter son réseau commercial.

## Tribenne en aluminium avec grue Palfinger PK2900 B



Référence	Ridelles	Dimensions Extérieures
M 155 021 536 - M21 B	Aluminium renforcé ch	2690x1900 mm

Ridelles latérales en aluminium anodisé de 340 mm avec ouverture seulement dessus

Ridelle arrière en aluminium anodisé de 400 mm à double ouverture et déverrouillage manuel

- Structure du plancher de chargement en douves d'aluminium de 30 mm
- Faux-châssis en acier zingué
- Face avant en aluminium anodisé intégré avec porte échelle en aluminium anodisé
- Ridelles latérales en aluminium anodisé de 340 mm avec poignées d'ouverture zingué
- Ridelle arrière de 400 mm en aluminium anodisé avec poignées d'ouverture zingué
- Montants AR zingué
- Anneaux d'arrimage encaissés sur plancher (3+3)
- Supports des sphères en acier avec bouchon en PVC anti-vibration
- Garde-boue en thermoplastique
- Groupe hydraulique avec prise de force à la boîte de vitesses, fusible de sécurité et avertisseur sonore
- Vérin télescopique chromé résistant à l'usure, aux intempéries et à la rouille avec électrovanne de sécurité
- Traverse anti-encastrement et prédisposition attelage homologuée
- Éclairages conformes au code

**Fourniture et montage de grue Palfinger PK2900 B (3 extensions hydrauliques)**

## Tribenne en aluminium avec grue FASSI F30M.0.23



Référence	Ridelles	Dimensions Extérieurs
M 155 021 538 - M21 B	Aluminium renforcé ch	2690x1900 mm

Ridelles latérales en aluminium anodisé de 340 mm avec ouverture seulement dessus

Ridelle arrière en aluminium anodisé de 400 mm à double ouverture et déverrouillage manuel

- Structure du plancher de chargement en douves d'aluminium de 30 mm
- Faux-châssis en acier zingué
- Face avant en aluminium anodisé intégré avec porte échelle en aluminium anodisé
- Ridelles latérales en aluminium anodisé de 340 mm avec poignées d'ouverture zingué
- Ridelle arrière de 400 mm en aluminium anodisé avec poignées d'ouverture zingué
- Montants AR zingué
- Anneaux d'arrimage encaissés sur plancher (3+3)
- Supports des sphères en acier avec bouchon en PVC anti-vibration
- Garde-boue en thermoplastique
- Groupe hydraulique avec prise de force à la boîte de vitesses, fusible de sécurité et avertisseur sonore
- Vérin télescopique chromé résistant à l'usure, aux intempéries et à la rouille avec électrovanne de sécurité
- Traverse anti-encastrement et prédisposition attelage homologuée
- Éclairages conformes au code

Fourniture et montage de grue FASSI F30M.0.23 (3 extensions hydrauliques)



REMARQUE : Les informations et images - y compris les couleurs des produits - concernant l'équipement, l'aspect extérieur, les mesures, etc. doivent être considérées comme purement indicatives et en aucun cas contraignantes. TITAN se réserve le droit de modifier les caractéristiques, spécifications, données, prix sans préavis. Les prix indiqués sur le Site n'ont aucun caractère contractuel et peuvent varier en fonction de la durée du tarif. Les prix sont toujours hors TVA. Pour obtenir des informations actualisées et ponctuelles sur les produits et les prix, TITAN invite les utilisateurs à contacter son réseau commercial.