



Ribaltabile trilaterale in alluminio

Codice del Modello	Sponde	Dimensioni Esterne
M 155 021 082 - M21 B	Alluminio rinforzato ch	3280x1900 mm

Sponde laterali in alluminio anodizzato da 340 mm con apertura solo sopra

Sponda posteriore in alluminio anodizzato da 400 mm con doppia apertura e sgancio manuale



Struttura del piano di carico in alluminio liscio a doghe da 30 mm

Controtelaio in acciaio zincato

Sponda anteriore in alluminio anodizzato integrata con portapali in alluminio anodizzato

Sponde laterali da 340 mm in alluminio anodizzato con maniglie di apertura zincate

Sponda posteriore da 400 mm in alluminio anodizzato con maniglie di apertura zincate

Piantoni posteriori zincati

Anelli tendifune incassati su pianale (3+3)

Supporti sfere in acciaio con tappo in PVC antivibranti

Parafanghi in termoplastica

Centralina elettro-idraulica con comandi in cabina, staccabatteria, fusibile di sicurezza e segnalatore acustico

Cilindro telescopico cromato resistente all'usura, agli agenti atmosferici e alla ruggine con valvola di sicurezza

Traversa para incastro e predisposizione traino omologata

Luci secondo normative

NOTA: Le informazioni e le immagini - ivi compresi i colori dei prodotti - concernenti dotazioni, aspetto esteriore, misure etc sono da ritenersi puramente indicativi e in alcun modo vincolanti.

TITAN si riserva di modificare caratteristiche, specifiche, dati, prezzi senza preavviso. I prezzi indicati sul Sito non sono in alcun modo vincolanti ai fini contrattuali e possono variare in base alla durata del listino prezzi. I prezzi sono sempre esenti I.V.A.

Per le informazioni aggiornate e puntuali su prodotti e prezzi, TITAN invita gli utenti a rivolgersi alla propria rete vendita.



Ribaltabile trilaterale in alluminio

Codice del Modello	Sponde	Dimensioni Esterne
M 155 021 090 - M21 B*	Alluminio liscio ch	3380x1900 mm

Sponde laterali in alluminio anodizzato da 300 mm con apertura solo sopra

Sponda posteriore in alluminio anodizzato da 400 mm con doppia apertura e sgancio manuale

Struttura del piano di carico in alluminio liscio a doghe da 30 mm

Controtelaio in acciaio zincato

Sponda anteriore in alluminio anodizzato integrata con portapali in alluminio anodizzato

Sponde laterali da 340 mm in alluminio anodizzato con maniglie di apertura zincate

Sponda posteriore da 400 mm in alluminio anodizzato con maniglie di apertura zincate

Piantoni posteriori zincati

Anelli tendifune incassati su pianale (3+3)

Supporti sfere in acciaio con tappo in PVC antivibranti

Parafanghi in termoplastica

Centralina elettro-idraulica con comandi in cabina, staccabatteria, fusibile di sicurezza e segnalatore acustico

Cilindro telescopico cromato resistente all'usura, agli agenti atmosferici e alla ruggine con valvola di sicurezza

Traversa para incastro e predisposizione traino omologata

Luci secondo normative

* Disponibile fino ad esaurimento scorte

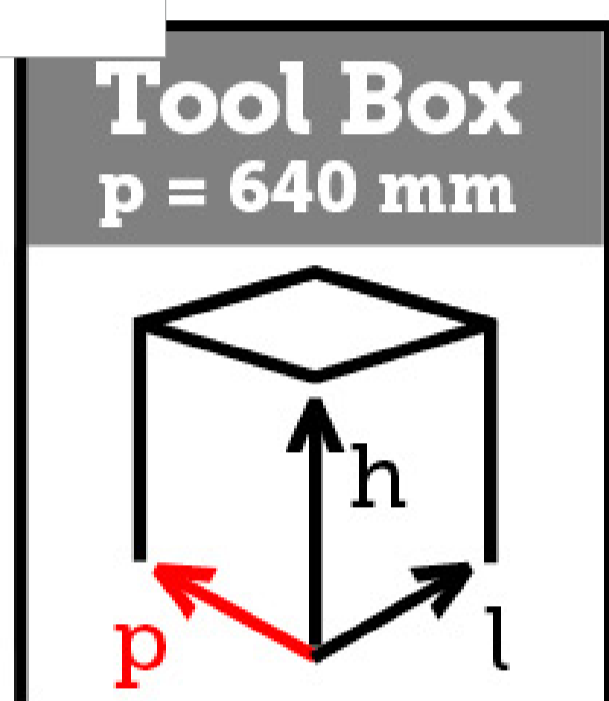


NOTA: Le informazioni e le immagini - ivi compresi i colori dei prodotti - concernenti dotazioni, aspetto esteriore, misure etc sono da ritenersi puramente indicativi e in alcun modo vincolanti.

TITAN si riserva di modificare caratteristiche, specifiche, dati, prezzi senza preavviso. I prezzi indicati sul Sito non sono in alcun modo vincolanti ai fini contrattuali e possono variare in base alla durata del listino prezzi. I prezzi sono sempre esenti I.V.A.

Per le informazioni aggiornate e puntuali su prodotti e prezzi, TITAN invita gli utenti a rivolgersi alla propria rete vendita.

Ribaltabile trilaterale in alluminio con cassettone retrocabina H. 1200 mm



Codice del Modello	Sponde	Dimensioni Esterne
M 155 021 184 - M21 B	Alluminio rinforzato ch	3280x1900 mm

Sponde laterali in alluminio anodizzato da 340 mm con apertura solo sopra

Sponda posteriore in alluminio anodizzato da 400 mm con doppia apertura e sgancio manuale

Struttura del piano di carico in alluminio liscio a doghe da 30 mm

Controtelaio in acciaio zincato

Sponda anteriore in alluminio anodizzato integrata con portapali in alluminio anodizzato

Sponde laterali da 340 mm in alluminio anodizzato con maniglie di apertura zincate

Sponda posteriore da 400 mm in alluminio anodizzato con maniglie di apertura zincate

Piantoni posteriori zincati

Anelli tendifune incassati su pianale (3+3)

Supporti sfere in acciaio con tappo in PVC antivibranti

Parafanghi in termoplastica

Centralina elettro-idraulica con comandi in cabina, staccabatteria, fusibile di sicurezza e segnalatore acustico

Cilindro telescopico cromato resistente all'usura, agli agenti atmosferici e alla ruggine con valvola di sicurezza

Traversa para incastro e predisposizione traino omologata

Luci secondo normative

Fornitura e montaggio di cassettone retrocabina dimensioni esterne: Profondità=640 mm, Altezza=1200 mm, Larghezza=1950 mm in acciaio spessore 2 mm, verniciato con polvere epossidica colore bianco ISUZU, tappeto interno, cerniere in alluminio, pistoncini fermaporta, porta ripiano, doppia apertura, chiusure in euroinox.

NOTA: Le informazioni e le immagini - ivi compresi i colori dei prodotti - concernenti dotazioni, aspetto esteriore, misure etc sono da ritenersi puramente indicativi e in alcun modo vincolanti.

TITAN si riserva di modificare caratteristiche, specifiche, dati, prezzi senza preavviso. I prezzi indicati sul Sito non sono in alcun modo vincolanti ai fini contrattuali e possono variare in base alla durata del listino prezzi. I prezzi sono sempre esenti I.V.A.

Per le informazioni aggiornate e puntuali su prodotti e prezzi, TITAN invita gli utenti a rivolgersi alla propria rete vendita.

Ribaltabile trilaterale in alluminio con gru FASSI F30M.0.23



Codice del Modello	Sponde	Dimensioni Esterne
M 155 021 533 - M21 B	Alluminio rinforzato ch	3280x1900 mm

Sponde laterali in alluminio anodizzato da 340 mm con apertura solo sopra

Sponda posteriore in alluminio anodizzato da 400 mm con doppia apertura e sgancio manuale

Struttura del piano di carico in alluminio liscio a doghe da 30 mm

Controtelaio in acciaio zincato

Sponda anteriore in alluminio anodizzato integrata con portapali in alluminio anodizzato

Sponde laterali da 340 mm in alluminio anodizzato con maniglie di apertura zincate

Sponda posteriore da 400 mm in alluminio anodizzato con maniglie di apertura zincate

Piantoni posteriori zincati

Anelli tendifune incassati su pianale (3+3)

Supporti sfere in acciaio con tappo in PVC antivibranti

Parafanghi in termoplastica

Impianto idraulico di azionamento con P.T.O. al cambio, fusibile di sicurezza e segnalatore acustico

Cilindro telescopico cromato resistente all'usura, agli agenti atmosferici e alla ruggine con valvola di sicurezza

Traversa para incastro e predisposizione traino omologata

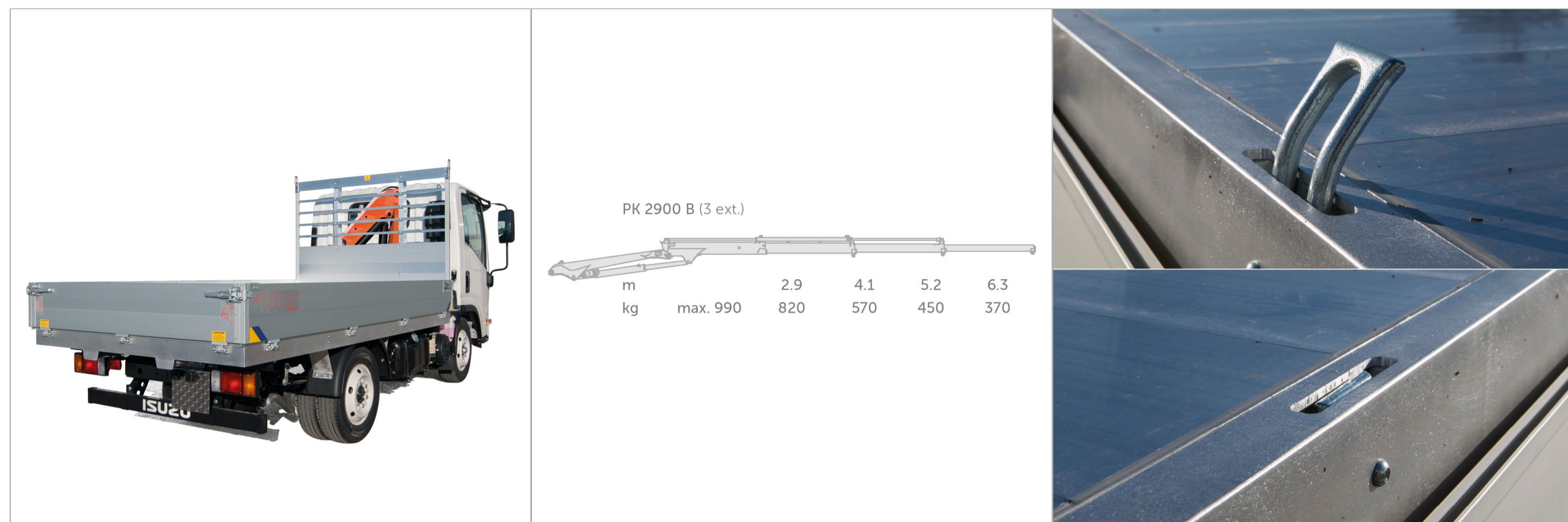
Luci secondo normative

Fornitura e montaggio di gru FASSI F30M.0.23 (3 estensioni idrauliche)

NOTA: Le informazioni e le immagini - ivi compresi i colori dei prodotti - concernenti dotazioni, aspetto esteriore, misure etc sono da ritenersi puramente indicativi e in alcun modo vincolanti.

TITAN si riserva di modificare caratteristiche, specifiche, dati, prezzi senza preavviso. I prezzi indicati sul Sito non sono in alcun modo vincolanti ai fini contrattuali e possono variare in base alla durata del listino prezzi. I prezzi sono sempre esenti I.V.A.

Per le informazioni aggiornate e puntuali su prodotti e prezzi, TITAN invita gli utenti a rivolgersi alla propria rete vendita.



Cassone fisso in alluminio con gru Palfinger PK2900 B

Codice del Modello	Sponde	Dimensioni Esterne
M 155 010 629 - M21 B*	Alluminio	2600x1900 mm

Sponde laterali e posteriore in alluminio anodizzato da 300 mm con apertura solo sopra

Struttura del piano di carico in alluminio liscio a doghe da 30 mm

Controtelaio in alluminio

Sponda anteriore in alluminio anodizzato integrata con portapali in alluminio anodizzato

Sponde laterali da 300 mm in alluminio anodizzato con cerniere e maniglie di apertura zincate

Sponda posteriore da 300 mm in alluminio anodizzato con cerniere e maniglie di apertura zincate

Anelli tendifune incassati sulla longerina del pianale (3+3)

Parafanghi in termoplastica

Cassetta porta attrezzi

Impianto idraulico di azionamento con P.T.O. al cambio, fusibile di sicurezza e segnalatore acustico

Traversa para incastro e predisposizione traino omologata

Luci secondo normative

Fornitura e montaggio di gru Palfinger PK2900 B (3 estensioni idrauliche)

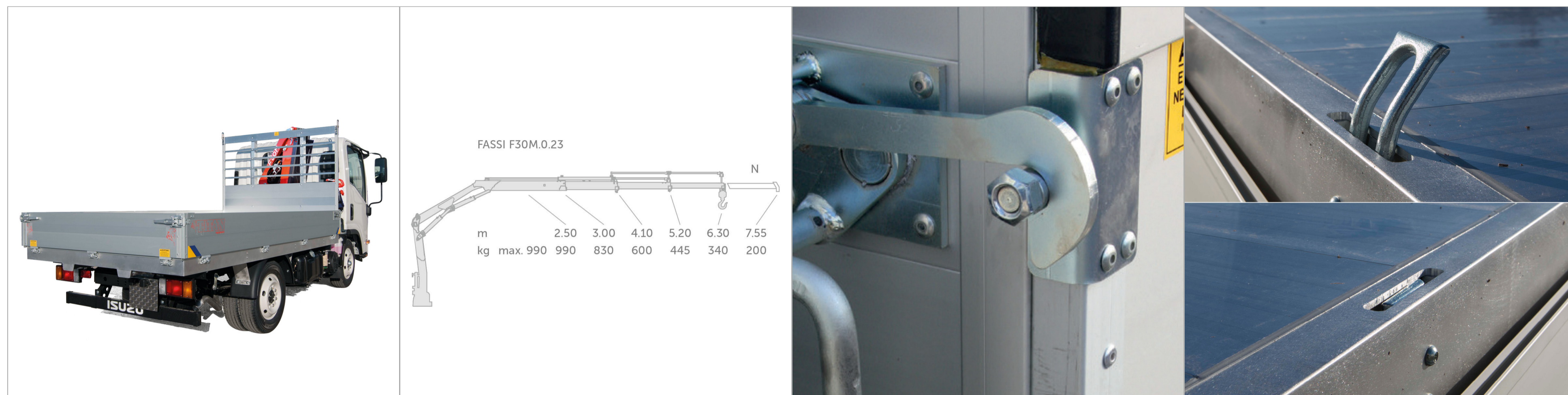
* Disponibile fino ad esaurimento scorte



NOTA: Le informazioni e le immagini - ivi compresi i colori dei prodotti - concernenti dotazioni, aspetto esteriore, misure etc sono da ritenersi puramente indicativi e in alcun modo vincolanti.

TITAN si riserva di modificare caratteristiche, specifiche, dati, prezzi senza preavviso. I prezzi indicati sul Sito non sono in alcun modo vincolanti ai fini contrattuali e possono variare in base alla durata del listino prezzi. I prezzi sono sempre esenti I.V.A.

Per le informazioni aggiornate e puntuali su prodotti e prezzi, TITAN invita gli utenti a rivolgersi alla propria rete vendita.



Cassone fisso in alluminio con gru FASSI F30M.0.23

Codice del Modello	Sponde	Dimensioni Esterne
M 155 010 701 - M21 B*	Alluminio	2600x1900 mm

Sponde laterali e posteriore in alluminio anodizzato da 300 mm con apertura solo sopra

Struttura del piano di carico in alluminio liscio a doghe da 30 mm

Controtelaio in alluminio

Sponda anteriore in alluminio anodizzato integrata con portapali in alluminio anodizzato

Sponde laterali da 300 mm in alluminio anodizzato con cerniere e maniglie di apertura zincate

Sponda posteriore da 300 mm in alluminio anodizzato con cerniere e maniglie di apertura zincate

Anelli tendifune incassati sulla longherina del pianale (3+3)

Parafanghi in termoplastica

Cassetta porta attrezzi

Impianto idraulico di azionamento con P.T.O. al cambio, fusibile di sicurezza e segnalatore acustico

Traversa para incastro e predisposizione traino omologata

Luci secondo normative

Fornitura e montaggio di gru FASSI F30M.0.23 (3 estensioni idrauliche)

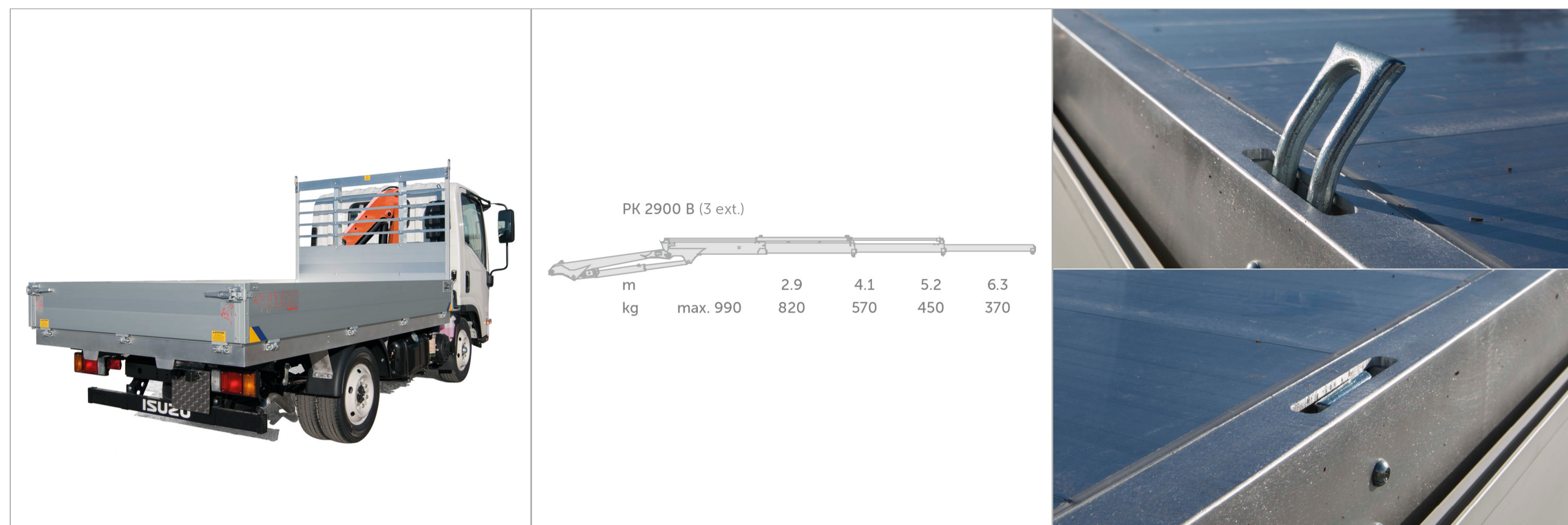
* Disponibile fino ad esaurimento scorte



NOTA: Le informazioni e le immagini - ivi compresi i colori dei prodotti - concernenti dotazioni, aspetto esteriore, misure etc sono da ritenersi puramente indicativi e in alcun modo vincolanti.

TITAN si riserva di modificare caratteristiche, specifiche, dati, prezzi senza preavviso. I prezzi indicati sul Sito non sono in alcun modo vincolanti ai fini contrattuali e possono variare in base alla durata del listino prezzi. I prezzi sono sempre esenti I.V.A.

Per le informazioni aggiornate e puntuali su prodotti e prezzi, TITAN invita gli utenti a rivolgersi alla propria rete vendita.



Cassone fisso in alluminio con gru Palfinger PK2900 B

Codice del Modello	Sponde	Dimensioni Esterne
M 155 010 703 - M21 B*	Alluminio	3300x1900 mm

Sponde laterali e posteriore in alluminio anodizzato da 300 mm con apertura solo sopra

Struttura del piano di carico in alluminio liscio a doghe da 30 mm

Controtelaio in alluminio

Sponda anteriore in alluminio anodizzato integrata con portapali in alluminio anodizzato

Sponde laterali da 300 mm in alluminio anodizzato con cerniere e maniglie di apertura zincate

Sponda posteriore da 300 mm in alluminio anodizzato con cerniere e maniglie di apertura zincate

Anelli tendifune incassati sulla longerina del pianale (3+3)

Parafanghi in termoplastica

Cassetta porta attrezzi

Impianto idraulico di azionamento con P.T.O. al cambio, fusibile di sicurezza e segnalatore acustico

Traversa para incastro e predisposizione traino omologata

Luci secondo normative

Fornitura e montaggio di gru Palfinger PK2900 B (3 estensioni idrauliche)

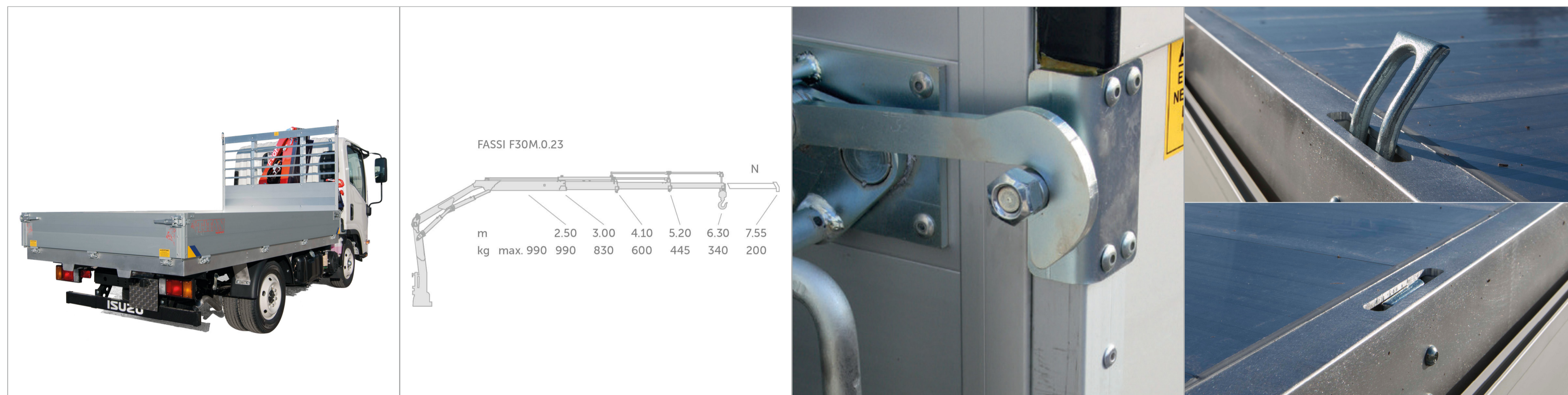
* Disponibile fino ad esaurimento scorte



NOTA: Le informazioni e le immagini - ivi compresi i colori dei prodotti - concernenti dotazioni, aspetto esteriore, misure etc sono da ritenersi puramente indicativi e in alcun modo vincolanti.

TITAN si riserva di modificare caratteristiche, specifiche, dati, prezzi senza preavviso. I prezzi indicati sul Sito non sono in alcun modo vincolanti ai fini contrattuali e possono variare in base alla durata del listino prezzi. I prezzi sono sempre esenti I.V.A.

Per le informazioni aggiornate e puntuali su prodotti e prezzi, TITAN invita gli utenti a rivolgersi alla propria rete vendita.



Cassone fisso in alluminio con gru FASSI F30M.0.23

Codice del Modello	Sponde	Dimensioni Esterne
M 155 010 705 - M21 B*	Alluminio	3300x1900 mm

Sponde laterali e posteriore in alluminio anodizzato da 300 mm con apertura solo sopra

Struttura del piano di carico in alluminio liscio a doghe da 30 mm

Controtelaio in alluminio

Sponda anteriore in alluminio anodizzato integrata con portapali in alluminio anodizzato

Sponde laterali da 300 mm in alluminio anodizzato con cerniere e maniglie di apertura zincate

Sponda posteriore da 300 mm in alluminio anodizzato con cerniere e maniglie di apertura zincate

Anelli tendifune incassati sulla longherina del pianale (3+3)

Parafanghi in termoplastica

Cassetta porta attrezzi

Impianto idraulico di azionamento con P.T.O. al cambio, fusibile di sicurezza e segnalatore acustico

Traversa para incastro e predisposizione traino omologata

Luci secondo normative

Fornitura e montaggio di gru FASSI F30M.0.23 (3 estensioni idrauliche)

* Disponibile fino ad esaurimento scorte



NOTA: Le informazioni e le immagini - ivi compresi i colori dei prodotti - concernenti dotazioni, aspetto esteriore, misure etc sono da ritenersi puramente indicativi e in alcun modo vincolanti.

TITAN si riserva di modificare caratteristiche, specifiche, dati, prezzi senza preavviso. I prezzi indicati sul Sito non sono in alcun modo vincolanti ai fini contrattuali e possono variare in base alla durata del listino prezzi. I prezzi sono sempre esenti I.V.A.

Per le informazioni aggiornate e puntuali su prodotti e prezzi, TITAN invita gli utenti a rivolgersi alla propria rete vendita.



Ribaltabile trilaterale in alluminio

Codice del Modello	Sponde	Dimensioni Esterne
M 155 021 126 - M21 B*	Alluminio rinforzato ch	3380x1900 mm

Sponde laterali in alluminio anodizzato da 340 mm con apertura solo sopra

Sponda posteriore in alluminio anodizzato da 400 mm con doppia apertura e sgancio manuale



Struttura del piano di carico in alluminio liscio a doghe da 30 mm

Controtelaio in acciaio zincato

Sponda anteriore in alluminio anodizzato integrata con portapali in alluminio anodizzato

Sponde laterali da 340 mm in alluminio anodizzato con maniglie di apertura zincate

Sponda posteriore da 400 mm in alluminio anodizzato con maniglie di apertura zincate

Piantoni posteriori zincati

Anelli tendifune incassati su pianale (3+3)

Supporti sfere in acciaio con tappo in PVC antivibranti

Parafanghi in termoplastica

Centralina elettro-idraulica con comandi in cabina, staccabatteria, fusibile di sicurezza e segnalatore acustico

Cilindro telescopico cromato resistente all'usura, agli agenti atmosferici e alla ruggine con valvola di sicurezza

Traversa para incastro e predisposizione traino omologata

Luci secondo normative

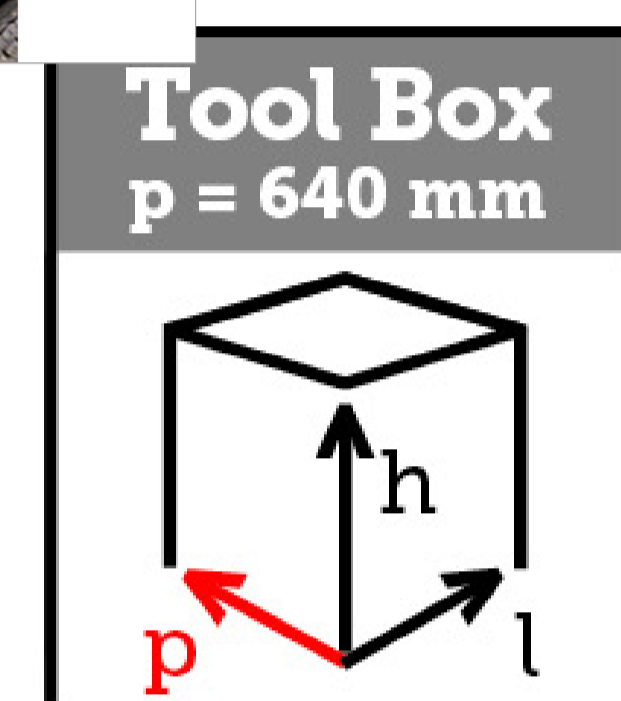
*** Disponibile fino ad esaurimento scorte**

NOTA: Le informazioni e le immagini - ivi compresi i colori dei prodotti - concernenti dotazioni, aspetto esteriore, misure etc sono da ritenersi puramente indicativi e in alcun modo vincolanti.

TITAN si riserva di modificare caratteristiche, specifiche, dati, prezzi senza preavviso. I prezzi indicati sul Sito non sono in alcun modo vincolanti ai fini contrattuali e possono variare in base alla durata del listino prezzi. I prezzi sono sempre esenti I.V.A.

Per le informazioni aggiornate e puntuali su prodotti e prezzi, TITAN invita gli utenti a rivolgersi alla propria rete vendita.

Ribaltabile trilaterale in alluminio con cassettone retrocabina H. 1200 mm



Codice del Modello	Sponde	Dimensioni Esterne
M 155 021 192 - M21 B	Alluminio rinforzato ch	2690x1900 mm

Sponde laterali in alluminio anodizzato da 340 mm con apertura solo sopra

Sponda posteriore in alluminio anodizzato da 400 mm con doppia apertura e sgancio manuale

Struttura del piano di carico in alluminio liscio a doghe da 30 mm

Controtelaio in acciaio zincato

Sponda anteriore in alluminio anodizzato integrata con portapali in alluminio anodizzato

Sponde laterali da 340 mm in alluminio anodizzato con maniglie di apertura zincate

Sponda posteriore da 400 mm in alluminio anodizzato con maniglie di apertura zincate

Piantoni posteriori zincati

Anelli tendifune incassati su pianale (3+3)

Supporti sfere in acciaio con tappo in PVC antivibranti

Parafanghi in termoplastica

Centralina elettro-idraulica con comandi in cabina, staccabatteria, fusibile di sicurezza e segnalatore acustico

Cilindro telescopico cromato resistente all'usura, agli agenti atmosferici e alla ruggine con valvola di sicurezza

Traversa para incastro e predisposizione traino omologata

Luci secondo normative

Fornitura e montaggio di cassettone retrocabina dimensioni esterne: Profondità=640 mm, Altezza=1200 mm, Larghezza=1950 mm in acciaio spessore 2 mm, verniciato con polvere epossidica colore bianco ISUZU, tappeto interno, cerniere in alluminio, pistoncini fermaporta, porta ripiano, doppia apertura, chiusure in euroinox.

NOTA: Le informazioni e le immagini - ivi compresi i colori dei prodotti - concernenti dotazioni, aspetto esteriore, misure etc sono da ritenersi puramente indicativi e in alcun modo vincolanti.

TITAN si riserva di modificare caratteristiche, specifiche, dati, prezzi senza preavviso. I prezzi indicati sul Sito non sono in alcun modo vincolanti ai fini contrattuali e possono variare in base alla durata del listino prezzi. I prezzi sono sempre esenti I.V.A.

Per le informazioni aggiornate e puntuali su prodotti e prezzi, TITAN invita gli utenti a rivolgersi alla propria rete vendita.



Ribaltabile trilaterale in alluminio con gru Palfinger PK2900 B

Codice del Modello	Sponde	Dimensioni Esterne
M 155 021 529 - M21 B	Alluminio rinforzato ch	3280x1900 mm

Sponde laterali in alluminio anodizzato da 340 mm con apertura solo sopra

Sponda posteriore in alluminio anodizzato da 400 mm con doppia apertura e sgancio manuale



- Struttura del piano di carico in alluminio liscio a doghe da 30 mm
- Controtelaio in acciaio zincato
- Sponda anteriore in alluminio anodizzato integrata con portapali in alluminio anodizzato
- Sponde laterali da 340 mm in alluminio anodizzato con maniglie di apertura zincate
- Sponda posteriore da 400 mm in alluminio anodizzato con maniglie di apertura zincate
- Piantoni posteriori zincati
- Anelli tendifune incassati su pianale (3+3)
- Supporti sfere in acciaio con tappo in PVC antivibranti
- Parafanghi in termoplastica
- Impianto idraulico di azionamento con P.T.O. al cambio, fusibile di sicurezza e segnalatore acustico
- Cilindro telescopico cromato resistente all'usura, agli agenti atmosferici e alla ruggine con valvola di sicurezza
- Traversa para incastro e predisposizione traino omologata
- Luci secondo normative

Fornitura e montaggio di gru Palfinger PK2900 B (3 estensioni idrauliche)

NOTA: Le informazioni e le immagini - ivi compresi i colori dei prodotti - concernenti dotazioni, aspetto esteriore, misure etc sono da ritenersi puramente indicativi e in alcun modo vincolanti. TITAN si riserva di modificare caratteristiche, specifiche, dati, prezzi senza preavviso. I prezzi indicati sul Sito non sono in alcun modo vincolanti ai fini contrattuali e possono variare in base alla durata del listino prezzi. I prezzi sono sempre esenti I.V.A. Per le informazioni aggiornate e puntuali su prodotti e prezzi, TITAN invita gli utenti a rivolgersi alla propria rete vendita.



Braccio scarrabile Guima-Palfinger CITY C3

Codice del Modello

M 155 070 006 - M21 B

Lunghezza impianto = 3110 mm

Larghezza traverse = 1060 mm

Altezza gancio = 920 mm

Lunghezza cassa (esclusa trave aggancio) = 3200 mm

DOTAZIONI DI SERIE:

- Serbatoio olio
- Comandi in cabina
- Parafanghi in termoplastica
- Cassetta porta attrezzi
- Faro di lavoro posteriore orientabile
- Dispositivi di segnalazione conforme al codice della strada
- Impianto idraulico di azionamento con P.T.O. al cambio, fusibile di sicurezza e segnalatore acustico
- Certificato di conformità CE
- Luci secondo normative

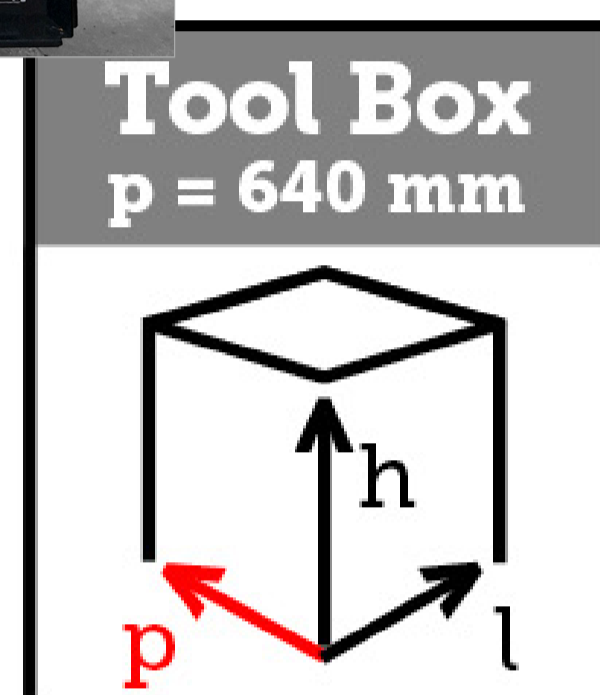


NOTA: Le informazioni e le immagini - ivi compresi i colori dei prodotti - concernenti dotazioni, aspetto esteriore, misure etc sono da ritenersi puramente indicativi e in alcun modo vincolanti.

TITAN si riserva di modificare caratteristiche, specifiche, dati, prezzi senza preavviso. I prezzi indicati sul Sito non sono in alcun modo vincolanti ai fini contrattuali e possono variare in base alla durata del listino prezzi. I prezzi sono sempre esenti I.V.A.

Per le informazioni aggiornate e puntuali su prodotti e prezzi, TITAN invita gli utenti a rivolgersi alla propria rete vendita.

Braccio scarrabile Guima-Palfinger CITY C3 con cassettone retrocabina H. 1200 mm



Codice del Modello

M 155 070 253 - M21 B

Lunghezza impianto = 3110 mm

Larghezza traverse = 1060 mm

Altezza gancio = 920 mm

Lunghezza cassa (esclusa trave aggancio) = 3200 mm

DOTAZIONI DI SERIE:

- Serbatoio olio
- Comandi in cabina
- Parafanghi in termoplastica
- Cassetta porta attrezzi
- Faro di lavoro posteriore orientabile
- Dispositivi di segnalazione conforme al codice della strada
- Impianto idraulico di azionamento con P.T.O. al cambio, fusibile di sicurezza e segnalatore acustico
- Certificato di conformità CE
- Luci secondo normative

Fornitura e montaggio di cassettone retrocabina dimensioni esterne: Profondità=640 mm, Altezza=1200 mm, Larghezza=1950 mm in acciaio spessore 2 mm, verniciato con polvere epossidica colore bianco ISUZU, tappeto interno, cerniere in alluminio, pistoncini fermaporta, porta ripiano, doppia apertura, chiusure in euroinox.

NOTA: Le informazioni e le immagini - ivi compresi i colori dei prodotti - concernenti dotazioni, aspetto esteriore, misure etc sono da ritenersi puramente indicativi e in alcun modo vincolanti.

TITAN si riserva di modificare caratteristiche, specifiche, dati, prezzi senza preavviso. I prezzi indicati sul Sito non sono in alcun modo vincolanti ai fini contrattuali e possono variare in base alla durata del listino prezzi. I prezzi sono sempre esenti I.V.A.

Per le informazioni aggiornate e puntuali su prodotti e prezzi, TITAN invita gli utenti a rivolgersi alla propria rete vendita.



Ribaltabile trilaterale in alluminio con gru Palfinger PK2900 B

Codice del Modello	Sponde	Dimensioni Esterne
M 155 021 536 - M21 B	Alluminio rinforzato ch	2690x1900 mm

Sponde laterali in alluminio anodizzato da 340 mm con apertura solo sopra

Sponda posteriore in alluminio anodizzato da 400 mm con doppia apertura e sgancio manuale



Struttura del piano di carico in alluminio liscio a doghe da 30 mm

Controtelaio in acciaio zincato

Sponda anteriore in alluminio anodizzato integrata con portapali in alluminio anodizzato

Sponde laterali da 340 mm in alluminio anodizzato con maniglie di apertura zincate

Sponda posteriore da 400 mm in alluminio anodizzato con maniglie di apertura zincate

Piantoni posteriori zincati

Anelli tendifune incassati su pianale (3+3)

Supporti sfere in acciaio con tappo in PVC antivibranti

Parafanghi in termoplastica

Impianto idraulico di azionamento con P.T.O. al cambio, fusibile di sicurezza e segnalatore acustico

Cilindro telescopico cromato resistente all'usura, agli agenti atmosferici e alla ruggine con valvola di sicurezza

Traversa para incastro e predisposizione traino omologata

Luci secondo normative

Fornitura e montaggio di gru Palfinger PK2900 B (3 estensioni idrauliche)

NOTA: Le informazioni e le immagini - ivi compresi i colori dei prodotti - concernenti dotazioni, aspetto esteriore, misure etc sono da ritenersi puramente indicativi e in alcun modo vincolanti.

TITAN si riserva di modificare caratteristiche, specifiche, dati, prezzi senza preavviso. I prezzi indicati sul Sito non sono in alcun modo vincolanti ai fini contrattuali e possono variare in base alla durata del listino prezzi. I prezzi sono sempre esenti I.V.A.

Per le informazioni aggiornate e puntuali su prodotti e prezzi, TITAN invita gli utenti a rivolgersi alla propria rete vendita.



Ribaltabile trilaterale in alluminio con gru FASSI F30M.0.23

Codice del Modello	Sponde	Dimensioni Esterne
M 155 021 538 - M21 B	Alluminio rinforzato ch	2690x1900 mm

Sponde laterali in alluminio anodizzato da 340 mm con apertura solo sopra

Sponda posteriore in alluminio anodizzato da 400 mm con doppia apertura e sgancio manuale

Struttura del piano di carico in alluminio liscio a doghe da 30 mm

Controtelaio in acciaio zincato

Sponda anteriore in alluminio anodizzato integrata con portapali in alluminio anodizzato

Sponde laterali da 340 mm in alluminio anodizzato con maniglie di apertura zincate

Sponda posteriore da 400 mm in alluminio anodizzato con maniglie di apertura zincate

Piantoni posteriori zincati

Anelli tendifune incassati su pianale (3+3)

Supporti sfere in acciaio con tappo in PVC antivibranti

Parafanghi in termoplastica

Impianto idraulico di azionamento con P.T.O. al cambio, fusibile di sicurezza e segnalatore acustico

Cilindro telescopico cromato resistente all'usura, agli agenti atmosferici e alla ruggine con valvola di sicurezza

Traversa para incastro e predisposizione traino omologata

Luci secondo normative

Fornitura e montaggio di gru FASSI F30M.0.23 (3 estensioni idrauliche)



NOTA: Le informazioni e le immagini - ivi compresi i colori dei prodotti - concernenti dotazioni, aspetto esteriore, misure etc sono da ritenersi puramente indicativi e in alcun modo vincolanti.

TITAN si riserva di modificare caratteristiche, specifiche, dati, prezzi senza preavviso. I prezzi indicati sul Sito non sono in alcun modo vincolanti ai fini contrattuali e possono variare in base alla durata del listino prezzi. I prezzi sono sempre esenti I.V.A.

Per le informazioni aggiornate e puntuali su prodotti e prezzi, TITAN invita gli utenti a rivolgersi alla propria rete vendita.