

Dreiseitenkipper aus Stahl mit Hinterfahrerhauskästen H. 1200



Code	Bordwand	Externe Abmessungen
M 155 022 577 - M30 B	Gewellter Stahl	3800x2300 mm

Seitenteile aus 500 mm Stahl und Öffnung nur oben

Stahltür hinten aus 500mm mit Doppelöffnung und automatischer Entriegelung

- Ladeflächenstruktur aus Stahl S355JR 4 mm dick
- Stahlrahmen mit horizontalen Kugeln
- Vorderseite aus stahl aus 500mm mit Halterung für den Pfosten und Lochblech für Kabinenschutz
- Stahl-Seitenwangen und Heckklappe 500 mm
- Vorne und hinten verschraubte und abnehmbare Pfosten mit integrierten Öffnunggriffen
- Eingelassene Seilspannringe Im Boden (4+4)
- Tür Pole hinten abnehmbar
- Ballstützen mit vibrationsdämpfender PVC-Kappe
- Thermoplastische Kotflügel
- Werkzeugkoffer
- Unterfahrerschutzstangen genehmigt
- Feuerlöscher mit Pulver 6 KGS
- 2 Unterlegkeile
- Hydraulikanlage mit Getriebe-Nebenantrieb, Sicherung und akustisches Signal
- Verchromter Teleskopzylinder, beständig gegen Verschleiß, Witterungseinflüsse und Rost, mit Sicherheitsventil
- Pulverlackierverfahren und Kataphorese
- Lichter und Tabellen laut Nor

Lieferung und Montage für Hinterfahrerhauskasten ext. Dimensionen Tiefe=640 mm, Höhe=1200 mm, Breite=1950 mm, aus Stahl mm 2 Dicke, lackiert mit Isuzu Weiß Farbe, Innentäppisch, Aluminiumscharniere, doppeltürhaltkolben, Euroinox Stahlverschluss, angetaucht für Regalmontage.



HINWEIS: Die Informationen und Bilder – einschließlich der Farben der Produkte – bezüglich Ausstattung, äußerem Erscheinungsbild, Abmessungen usw. sind lediglich als Richtwerte zu betrachten und in keiner Weise verbindlich. TITAN behält sich das Recht vor, Funktionen, Spezifikationen, Daten und Preise ohne vorherige Ankündigung zu ändern. Die auf der Website angegebenen Preise sind für vertragliche Zwecke in keiner Weise bindend und können je nach Gültigkeitsdauer der Preisliste variieren. Die Preise verstehen sich immer umsatzsteuerfrei.

Für aktuelle und zeitnahe Informationen zu Produkten und Preisen lädt TITAN die Benutzer ein, sich an sein Vertriebsnetz zu wenden.

Dreiseitenkipper aus Stahl mit FASSI F50A.0.23 Kran



Code	Bordwand	Externe Abmessungen
M 155 023 412 - M30 B	Verstärktes Aluminium TR30 doppelwandig	3800x2300 mm

Seitliche Bordwände aus Aluminium H 500 mm mit Öffnung nur oben

Hintere Bordwand aus Aluminium H 500 mm mit doppelter Öffnung und automatischer Entriegelung

Ladeflächenkonstruktion aus Stahl S355JR . 4 mm

Stahlrahmen mit horizontalen Kugeln

Vordere Bordwand aus Stahl, 500 mm, mit Stangenhaltern und Lochblech als Kabinenschutz

Seitliche und hintere Bordwände aus Aluminium, 500 mm

Vordere und hintere Stangen, verschraubt und abnehmbar, mit integrierten Öffnungsgriffen

In die Ladefläche eingelassene Seilspannringe (4+4)

Abnehmbarer hinterer Stangenhalter

Kugelhalterungen aus Stahl mit vibrationsdämpfenden PVC-Kappen

Kotflügel aus Thermoplast

Werkzeugkasten

Zugelassener Unterfahrschutz

6-KGS-Pulverfeuerlöscher

2 Unterlegkeile mit Halterung

Hydraulikantrieb mit Zapfwelle am Getriebe, Sicherung und akustischem Signalgeber

Verzinkter und verchromter Teleskopzylinder, beständig gegen Witterungseinflüsse und Rost, mit Sicherheitsventil

Kataphorese-Behandlung und Pulverbeschichtung

Scheinwerfer und Schilder gemäß den Vorschriften

Lieferung und Montage eines FASSI-Krans F50A.0.23 (3 hydraulische Ausleger)



HINWEIS: Die Informationen und Bilder – einschließlich der Farben der Produkte – bezüglich Ausstattung, äußerem Erscheinungsbild, Abmessungen usw. sind lediglich als Richtwerte zu betrachten und in keiner Weise verbindlich.

TITAN behält sich das Recht vor, Funktionen, Spezifikationen, Daten und Preise ohne vorherige Ankündigung zu ändern. Die auf der Website angegebenen Preise sind für vertragliche Zwecke in keiner Weise bindend und können je nach Gültigkeitsdauer der Preisliste variieren. Die Preise verstehen sich immer umsatzsteuerfrei.

Für aktuelle und zeitnahe Informationen zu Produkten und Preisen lädt TITAN die Benutzer ein, sich an sein Vertriebsnetz zu wenden.



Dreiseitenkipper aus Stahl mit FASSI F50A.0.23 Kran

Code	Bordwand	Externe Abmessungen
M 155 023 413 - M30 B	Gewellter Stahl	3800x2300 mm

Seitliche Bordwände aus Stahl H 500 mm mit Öffnung nur oben

Hintere Bordwand aus Stahl H 500 mm mit doppelter Öffnung und automatischer Entriegelung



Ladeflächenkonstruktion aus Stahl S355JR . 4 mm

Stahlrahmen mit horizontalen Kugeln

Vordere Bordwand aus Stahl, 500 mm, mit Stangenhaltern und Lochblech als Kabinenschutz

Seitliche und hintere Bordwände aus Stahl, 500 mm

Vordere und hintere Stangen verschraubt und abnehmbar mit integrierten Öffnungsgriffen

In die Ladefläche eingelassene Seilspannringe (4+4)

Abnehmbarer hinterer Stangenhalter

Kugelhalterungen aus Stahl mit vibrationsdämpfenden PVC-Kappen

Kotflügel aus Thermoplast

Werkzeugkasten

Zugelassener Unterfahrschutz

6-KGS-Pulverfeuerlöscher

2 Unterlegkeile mit Halterung

Hydraulikantrieb mit Zapfwelle am Getriebe, Sicherung und akustischem Signalgeber

Verzinkter und verchromter Teleskopzylinder, beständig gegen Witterungseinflüsse und Rost, mit Sicherheitsventil

Kataphorese-Behandlung und Pulverbeschichtung

Scheinwerfer und Schilder gemäß den Vorschriften

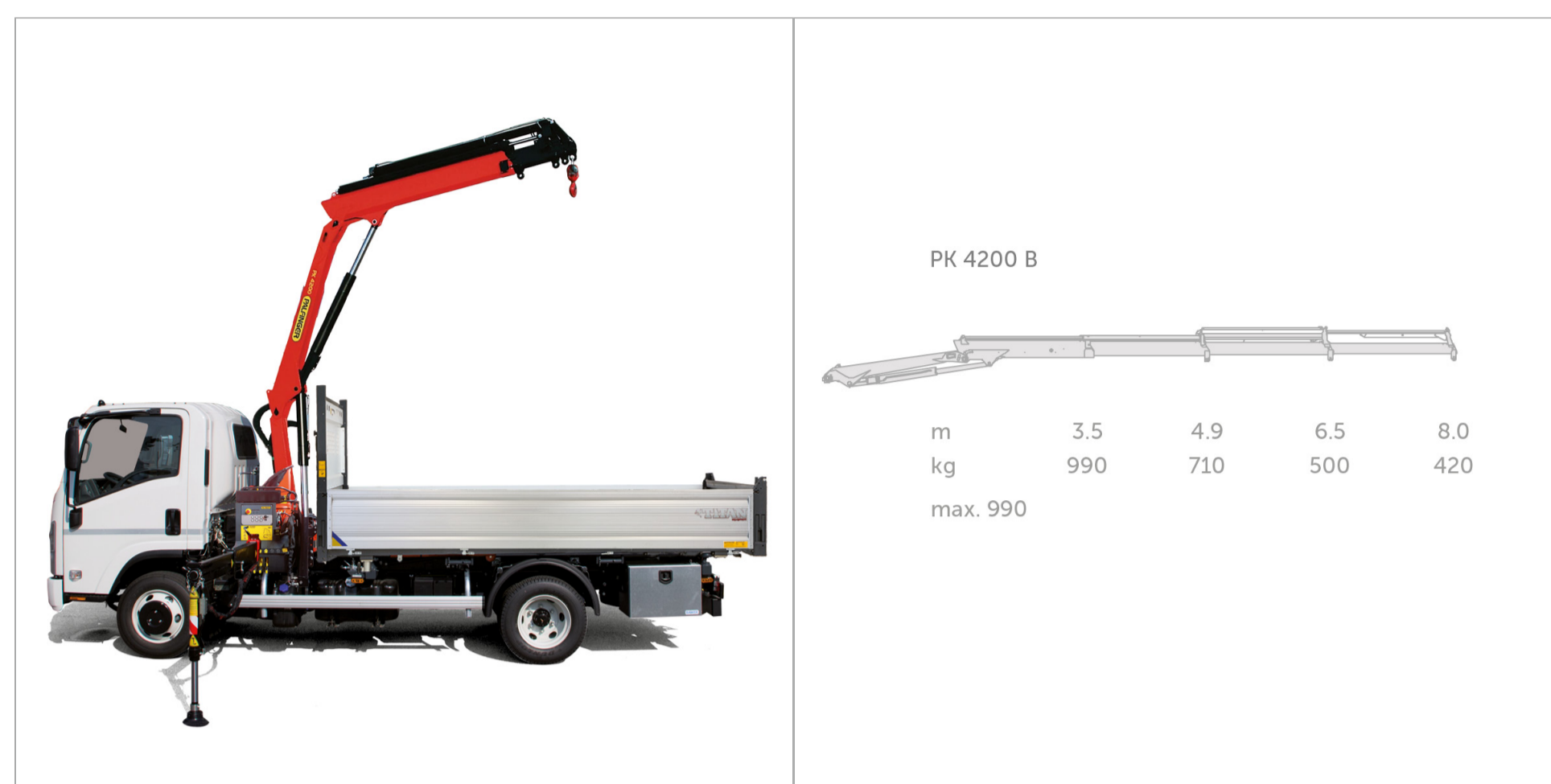
Lieferung und Montage eines FASSI-Krans F50A.0.23 (3 hydraulische Ausleger)

HINWEIS: Die Informationen und Bilder – einschließlich der Farben der Produkte – bezüglich Ausstattung, äußerem Erscheinungsbild, Abmessungen usw. sind lediglich als Richtwerte zu betrachten und in keiner Weise verbindlich.

TITAN behält sich das Recht vor, Funktionen, Spezifikationen, Daten und Preise ohne vorherige Ankündigung zu ändern. Die auf der Website angegebenen Preise sind für vertragliche Zwecke in keiner Weise bindend und können je nach Gültigkeitsdauer der Preisliste variieren. Die Preise verstehen sich immer umsatzsteuerfrei.

Für aktuelle und zeitnahe Informationen zu Produkten und Preisen lädt TITAN die Benutzer ein, sich an sein Vertriebsnetz zu wenden.

Dreiseitiger Kipper aus Stahl mit Palfinger PK4200 B Kran



Code	Bordwand	Externe Abmessungen
M 155 023 414 - M30 B	Verstärktes Aluminium TR30 doppelwandig	3800x2300 mm

Seitliche Bordwände aus Aluminium H 500 mm mit Öffnung nur oben

Hintere Bordwand aus Aluminium H 500 mm mit doppelter Öffnung und automatischer Entriegelung

Ladeflächenkonstruktion aus Stahl S355JR, Stärke 4 mm

Stahlrahmen mit horizontalen Kugeln

Vordere Bordwand aus Stahl H 500 mm mit Stangenhalterung und Lochblech als Kabinenschutz

Seitliche und hintere Bordwände aus Aluminium H 500 mm

Vordere und hintere Stangen verschraubt und abnehmbar mit integrierten Öffnungsgriffen

In die Ladeflächenkonstruktion eingelassene Seilspannringe (4+4)

Abnehmbarer hinterer Stangenhalter

Kugelhalterungen aus Stahl mit vibrationsdämpfenden PVC-Kappen

Kotflügel aus Thermoplast Werkzeugkasten

Zugelassener Unterfahrschutz

6-KGS-Pulverfeuerlöscher

2 Unterlegkeile mit Halterung

Hydraulikantrieb mit Zapfwelle am Getriebe, Sicherung und akustischem Signalgeber

Verzinkter und verchromter Teleskopzylinder, beständig gegen Witterungseinflüsse und Rost, mit Sicherheitsventil

Kataphorese-Behandlung und Pulverbeschichtung

Scheinwerfer und Schilder gemäß den Vorschriften

Lieferung und Montage eines Palfinger-Krans PK4200 B (3 hydraulische Ausleger)

HINWEIS: Die Informationen und Bilder – einschließlich der Farben der Produkte – bezüglich Ausstattung, äußerem Erscheinungsbild, Abmessungen usw. sind lediglich als Richtwerte zu betrachten und in keiner Weise verbindlich.

TITAN behält sich das Recht vor, Funktionen, Spezifikationen, Daten und Preise ohne vorherige Ankündigung zu ändern. Die auf der Website angegebenen Preise sind für vertragliche Zwecke in keiner Weise bindend und können je nach Gültigkeitsdauer der Preisliste variieren. Die Preise verstehen sich immer umsatzsteuerfrei.

Für aktuelle und zeitnahe Informationen zu Produkten und Preisen lädt TITAN die Benutzer ein, sich an sein Vertriebsnetz zu wenden.



Dreiseitiger Kipper aus Stahl mit Palfinger PK4200 B Kran

Code	Bordwand	Externe Abmessungen
M 155 023 415 - M30 B	Gewellter Stahl	3800x2300 mm

Seitliche Bordwände aus Trapezstahl H 500 mm mit Öffnung nur oben

Hintere Bordwand aus Trapezstahl H 500 mm mit doppelter Öffnung und automatischer Entriegelung

Ladeflächenkonstruktion aus Stahl S355JR, Stärke 4 mm

Stahlrahmen mit horizontalen Kugeln

Vordere Bordwand aus Stahl, 500 mm, mit Stangenhalterungen und Lochblech als Kabinenschutz

Seitliche und hintere Bordwände aus Stahl, 500 mm, mit Trapezprofil

Vordere und hintere Stangen, verschraubt und abnehmbar, mit integrierten Öffnungsgriffen

In die Ladeflächenkonstruktion eingelassene Seilspannringe (4+4) Abnehmbarer hinterer Stangenhalter

Kugelhalterungen aus Stahl mit vibrationsdämpfenden PVC-Kappen

Kotflügel aus Thermoplast

Werkzeugkasten

Zugelassener Unterfahrschutz

6-KGS-Pulverfeuerlöscher

2 Unterlegkeile mit Halterung

Hydraulikantrieb mit Zapfwelle am Getriebe, Sicherung und akustischem Signalgeber

Verzinkter und verchromter Teleskopzylinder, beständig gegen Witterungseinflüsse und Rost, mit Sicherheitsventil

Kataphorese-Behandlung und Pulverbeschichtung

Scheinwerfer und Schilder gemäß den Vorschriften

Lieferung und Montage eines Palfinger-Krans PK4200 B (3 hydraulische Ausleger)

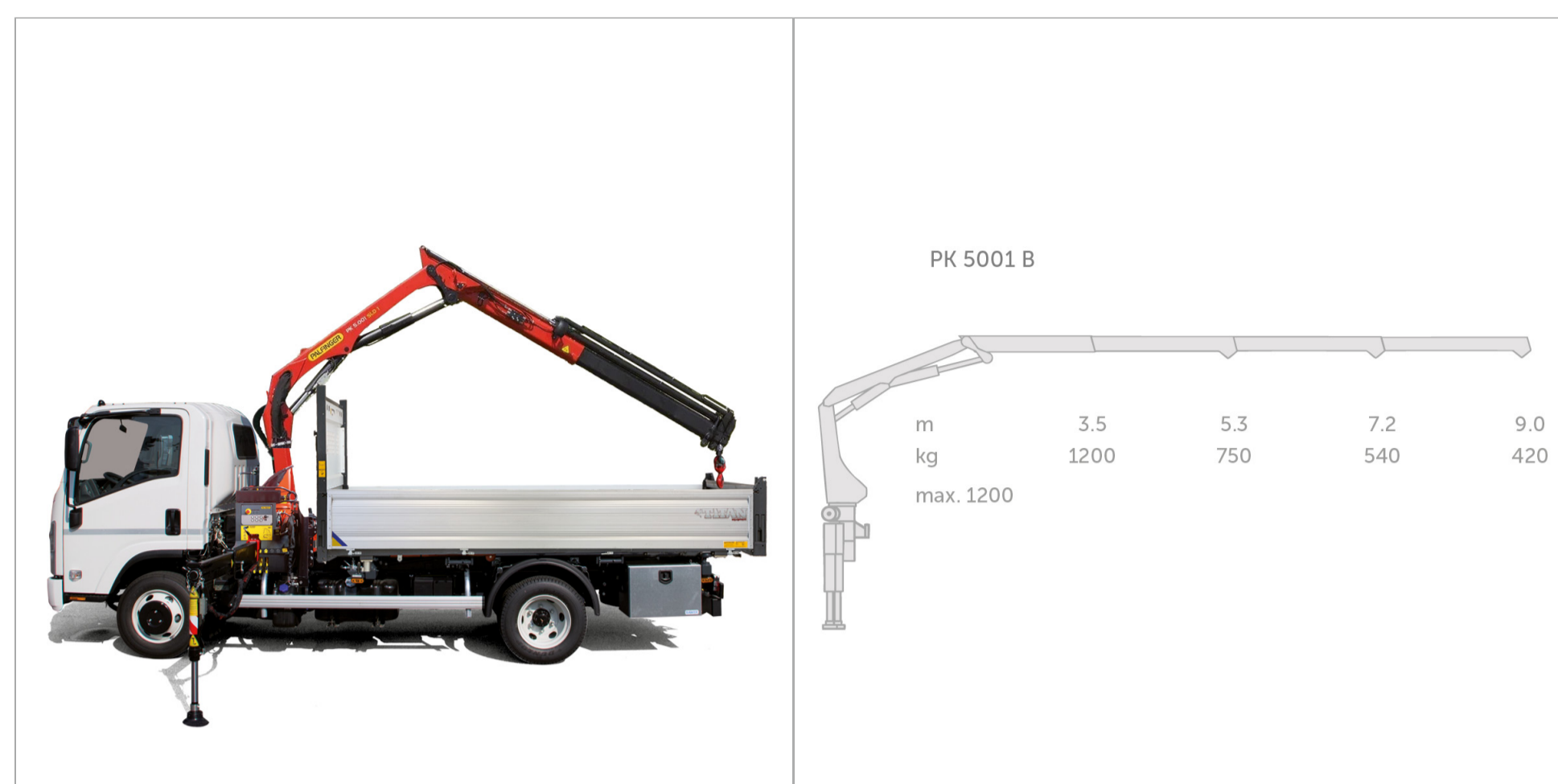


HINWEIS: Die Informationen und Bilder – einschließlich der Farben der Produkte – bezüglich Ausstattung, äußerem Erscheinungsbild, Abmessungen usw. sind lediglich als Richtwerte zu betrachten und in keiner Weise verbindlich.

TITAN behält sich das Recht vor, Funktionen, Spezifikationen, Daten und Preise ohne vorherige Ankündigung zu ändern. Die auf der Website angegebenen Preise sind für vertragliche Zwecke in keiner Weise bindend und können je nach Gültigkeitsdauer der Preisliste variieren. Die Preise verstehen sich immer umsatzsteuerfrei.

Für aktuelle und zeitnahe Informationen zu Produkten und Preisen lädt TITAN die Benutzer ein, sich an sein Vertriebsnetz zu wenden.

Dreiseitenkipper aus Stahl mit Palfinger PK5001 B Kran



Code	Bordwand	Externe Abmessungen
M 155 023 418 - M30 B	Verstärktes Aluminium TR30 doppelwandig	3800x2300 mm

Seitliche Bordwände aus Aluminium H 500 mm mit Öffnung nur oben

Hintere Bordwand aus Aluminium H 500 mm mit doppelter Öffnung und automatischer Entriegelung

Ladeflächenkonstruktion aus Stahl S355JR . 4 mm

Stahlrahmen mit horizontalen Kugeln

Vordere Bordwand aus Stahl, 500 mm, mit Stangenhaltern und Lochblech als Kabinenschutz

Seitliche und hintere Bordwände aus Aluminium, 500 mm

Vordere und hintere Stangen, verschraubt und abnehmbar, mit integrierten Öffnungsgriffen

In die Ladefläche eingelassene Seilspannringe (4+4)

Abnehmbarer hinterer Stangenhalter

Kugelhalterungen aus Stahl mit vibrationsdämpfenden PVC-Kappen

Kotflügel aus Thermoplast

Werkzeugkasten

Zugelassener Unterfahrschutz

6-KGS-Pulverfeuerlöscher

2 Unterlegkeile mit halterung

Hydraulikantrieb mit Zapfwelle am Getriebe, Sicherung und akustischem Signalgeber

Verzinkter und verchromter Teleskopzylinder, beständig gegen Witterungseinflüsse und Rost, mit Sicherheitsventil

Kataphorese-Behandlung und Pulverbeschichtung

Scheinwerfer und Schilder gemäß den Vorschriften

Lieferung und Montage eines Palfinger-Krans PK5001 B (3 hydraulische Ausleger)

HINWEIS: Die Informationen und Bilder – einschließlich der Farben der Produkte – bezüglich Ausstattung, äußerem Erscheinungsbild, Abmessungen usw. sind lediglich als Richtwerte zu betrachten und in keiner Weise verbindlich.

TITAN behält sich das Recht vor, Funktionen, Spezifikationen, Daten und Preise ohne vorherige Ankündigung zu ändern. Die auf der Website angegebenen Preise sind für vertragliche Zwecke in keiner Weise bindend und können je nach Gültigkeitsdauer der Preisliste variieren. Die Preise verstehen sich immer umsatzsteuerfrei.

Für aktuelle und zeitnahe Informationen zu Produkten und Preisen lädt TITAN die Benutzer ein, sich an sein Vertriebsnetz zu wenden.

Dreiseitenkipper aus Stahl mit Palfinger PK5001 B Kran



Code	Bordwand	Externe Abmessungen
M 155 023 419 - M30 B	Gewellter Stahl	3800x2300 mm

Seitliche Bordwände aus Trapezstahl H 500 mm mit Öffnung nur oben

Hintere Bordwand aus Trapezstahl H 500 mm mit doppelter Öffnung und automatischer Entriegelung

- Ladeflächenkonstruktion aus Stahl S355JR . 4 mm
- Stahlrahmen mit horizontalen Kugeln
- Vordere Bordwand aus Stahl, 500 mm, mit Stangenhaltern und Lochblech als Kabinenschutz
- Seitliche und hintere Bordwände aus Stahlblech, 500 mm
- Vordere und hintere Stangen, verschraubt und abnehmbar, mit integrierten Öffnungsgriffen
- In die Ladefläche eingelassene Seilspannringe (4+4)
- Abnehmbarer hinterer Stangenhalter
- Kugelhalterungen aus Stahl mit vibrationsdämpfenden PVC-Kappen
- Kotflügel aus Thermoplast
- Werkzeugkasten
- Zugelassener Unterfahrschutz
- 6-KGS-Pulverfeuerlöscher
- 2 Unterlegkeile mit Halterung
- Hydraulikantrieb mit Zapfwelle am Getriebe, Sicherung und akustischem Signalgeber
- Verzinkter und verchromter Teleskopzylinder, beständig gegen Witterungseinflüsse und Rost, mit Sicherheitsventil
- Kataphorese-Behandlung und Pulverbeschichtung
- Scheinwerfer und Schilder gemäß den Vorschriften

Lieferung und Montage eines Palfinger-Krans PK5001 B (3 hydraulische Ausleger)

HINWEIS: Die Informationen und Bilder – einschließlich der Farben der Produkte – bezüglich Ausstattung, äußerem Erscheinungsbild, Abmessungen usw. sind lediglich als Richtwerte zu betrachten und in keiner Weise verbindlich. TITAN behält sich das Recht vor, Funktionen, Spezifikationen, Daten und Preise ohne vorherige Ankündigung zu ändern. Die auf der Website angegebenen Preise sind für vertragliche Zwecke in keiner Weise bindend und können je nach Gültigkeitsdauer der Preisliste variieren. Die Preise verstehen sich immer umsatzsteuerfrei.

Für aktuelle und zeitnahe Informationen zu Produkten und Preisen lädt TITAN die Benutzer ein, sich an sein Vertriebsnetz zu wenden.

Dreiseitenkipper aus Stahl



Code	Bordwand	Externe Abmessungen
M 155 022 453 - M30 B	Verstärktes Aluminium TR30 doppelwandig	3800x2300 mm

Seitliche Bordwände aus Aluminium H 500 mm mit Öffnung nur oben

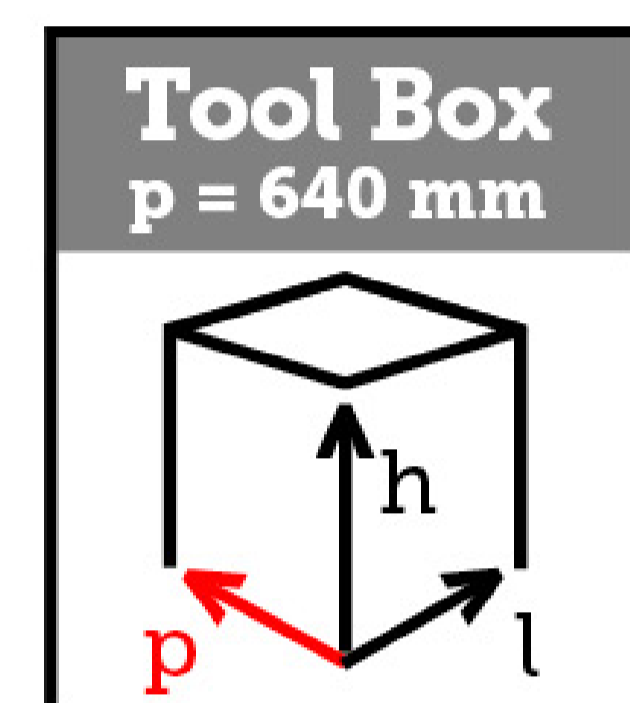
Hinten Bordwände aus Aluminium H 500 mm mit doppelter Öffnung und automatischer Entriegelung

- Ladeflächenstruktur aus Stahl S355JR 4 mm dick
- Stahlrahmen mit horizontalen Kugeln
- Vorderseite aus stahl aus 500mm mit Halterung für den Pfosten und Lochblech für Kabinenschutz
- Seitliche und hintere Bordwände aus Aluminium, 500 mm
- Vorne und hinten verschraubte und abnehmbare Pfosten mit integrierten Öffnunggriffen
- Eingelassene Seilspannrings Im Boden (4+4)
- Tür Pole hinten abnehmbar
- Ballstützen mit vibrationsdämpfender PVC-Kappe
- Thermoplastische Kotflügel
- Werkzeugkoffer
- Unterfahrerschutzstangen genehmigt
- Feuerlöscher mit Pulver 6 KGS
- 2 Unterlegkeile
- Hydraulikanlage mit Getriebe-Nebenantrieb, Sicherung und akustisches Signal
- Verchromter Teleskopzylinder, beständig gegen Verschleiß, Witterungseinflüsse und Rost, mit Sicherheitsventil
- Pulverlackierverfahren und Kataphorese
- Lichter und Tabellen laut Nor

HINWEIS: Die Informationen und Bilder – einschließlich der Farben der Produkte – bezüglich Ausstattung, äußerem Erscheinungsbild, Abmessungen usw. sind lediglich als Richtwerte zu betrachten und in keiner Weise verbindlich. TITAN behält sich das Recht vor, Funktionen, Spezifikationen, Daten und Preise ohne vorherige Ankündigung zu ändern. Die auf der Website angegebenen Preise sind für vertragliche Zwecke in keiner Weise bindend und können je nach Gültigkeitsdauer der Preisliste variieren. Die Preise verstehen sich immer umsatzsteuerfrei.

Für aktuelle und zeitnahe Informationen zu Produkten und Preisen lädt TITAN die Benutzer ein, sich an sein Vertriebsnetz zu wenden.

Dreiseitenkipper aus Stahl mit Hinterfahrerhauskästen H. 1200



Code	Bordwand	Externe Abmessungen
M 155 022 576 - M30 B	Verstärktes Aluminium TR30 doppelwandig	3800x2300 mm

Seitliche Bordwände aus Aluminium H 500 mm mit Öffnung nur oben

Hinten Bordwände aus Aluminium H 500 mm mit doppelter Öffnung und automatischer Entriegelung

- Ladeflächenstruktur aus Stahl S355JR 4 mm dick
- Stahlrahmen mit horizontalen Kugeln
- Vorderseite aus stahl aus 500mm mit Halterung für den Pfosten und Lochblech für Kabinenschutz
- Seitliche und hintere Bordwände aus Aluminium, 500 mm
- Vorne und hinten verschraubte und abnehmbare Pfosten mit integrierten Öffnungsriffen
- Eingelassene Seilspannringe Im Boden (4+4)
- Tür Pole hinten abnehmbar
- Ballstützen mit vibrationsdämpfender PVC-Kappe
- Thermoplastische Kotflügel
- Werkzeugkoffer
- Unterfahrerschutzstangen genehmigt
- Feuerlöscher mit Pulver 6 KGS
- 2 Unterlegkeile
- Hydraulikanlage mit Getriebe-Nebenantrieb, Sicherung und akustisches Signal
- Verchromter Teleskopzylinder, beständig gegen Verschleiß, Witterungseinflüsse und Rost, mit Sicherheitsventil
- Pulverlackierverfahren und Kataphorese
- Lichter und Tabellen laut Nor

Lieferung und Montage für Hinterfahrerhauskasten ext. Dimensionen Tiefe=640 mm, Höhe=1200 mm, Breite=1950 mm, aus Stahl mm 2 Dicke, lackiert mit Isuzu Weiß Farbe, Innentäppisch, Aluminiumscharniere, doppeltürhaltkolben, Euroinox Stahlverschluss, angetaucht für Regalmontage.

HINWEIS: Die Informationen und Bilder – einschließlich der Farben der Produkte – bezüglich Ausstattung, äußerem Erscheinungsbild, Abmessungen usw. sind lediglich als Richtwerte zu betrachten und in keiner Weise verbindlich. TITAN behält sich das Recht vor, Funktionen, Spezifikationen, Daten und Preise ohne vorherige Ankündigung zu ändern. Die auf der Website angegebenen Preise sind für vertragliche Zwecke in keiner Weise bindend und können je nach Gültigkeitsdauer der Preisliste variieren. Die Preise verstehen sich immer umsatzsteuerfrei.

Für aktuelle und zeitnahe Informationen zu Produkten und Preisen lädt TITAN die Benutzer ein, sich an sein Vertriebsnetz zu wenden.



**Double
Rails**
850 - 1060

Abrollkipper Guima-Palfinger T05 doppelschienen mit Roll-Stabilisator

Code

M 155 070 071 - M30 B

Systemlänge = 3300 mm

Traverse breite doppelschienen = 850 - 1060 mm

Hakenhöhe = 920 mm

Roll-Stabilisator

Gehäuselänge (exkl. Balkenkopplung) = 3500 mm

STANDARD AUSRÜSTUNG:

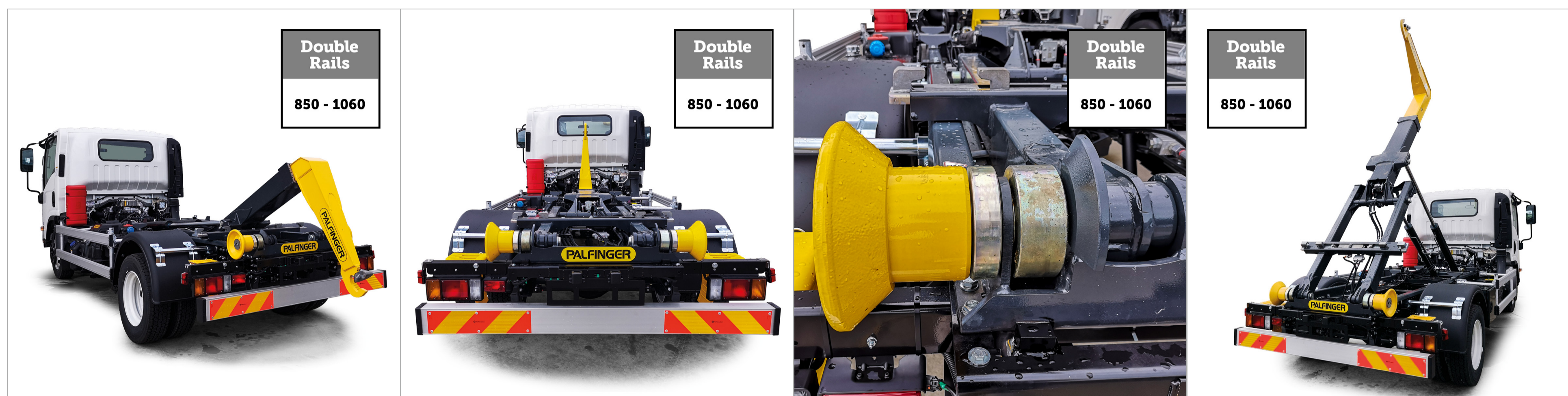
- Öltank
- Kontrollen in der Kabine
- Thermoplastische Kotflügel
- Werkzeugkasten
- Einstellbares hinteres Arbeitslicht
- Signalgeräte, die der Straßenverkehrsordnung entsprechen
- Zugelassene Fahrradschutzbügel
- 6 KGS Pulverlöscher
- Roll-Stabilisator
- 2 Unterlegkeile
- Hydraulikanlage mit Getriebe-Nebenantrieb, Sicherung und akustisches Signal
- CE-Konformitätszertifikat
- Lichter und Tabellen laut Norm



HINWEIS: Die Informationen und Bilder – einschließlich der Farben der Produkte – bezüglich Ausstattung, äußerem Erscheinungsbild, Abmessungen usw. sind lediglich als Richtwerte zu betrachten und in keiner Weise verbindlich. TITAN behält sich das Recht vor, Funktionen, Spezifikationen, Daten und Preise ohne vorherige Ankündigung zu ändern. Die auf der Website angegebenen Preise sind für vertragliche Zwecke in keiner Weise bindend und können je nach Gültigkeitsdauer der Preisliste variieren. Die Preise verstehen sich immer umsatzsteuerfrei.

Für aktuelle und zeitnahe Informationen zu Produkten und Preisen lädt TITAN die Benutzer ein, sich an sein Vertriebsnetz zu wenden.

Abrollkipper Guima-Palfinger T05 doppelschienen



**Double
Rails**
850 - 1060



Code

M 155 070 056 - M30 B

Systemlänge = 3600 mm

Traverse breite doppelschienen = 850 - 1060 mm

Hakenhöhe = 920 mm

Gehäuselänge (exkl. Balkenkopplung) = 3800 mm

STANDARD AUSRÜSTUNG:

- Öltank
- Kontrollen in der Kabine
- Thermoplastische Kotflügel
- Werkzeugkasten
- Einstellbares hinteres Arbeitslicht
- Signalgeräte, die der Straßenverkehrsordnung entsprechen
- Zugelassene Fahrradschutzbügel
- 6 KGS Pulverlöscher
- 2 Unterlegkeile
- Hydraulikanlage mit Getriebe-Nebenantrieb, Sicherung und akustisches Signal
- CE-Konformitätszertifikat
- Lichter und Tabellen laut Nor

HINWEIS: Die Informationen und Bilder – einschließlich der Farben der Produkte – bezüglich Ausstattung, äußerem Erscheinungsbild, Abmessungen usw. sind lediglich als Richtwerte zu betrachten und in keiner Weise verbindlich. TITAN behält sich das Recht vor, Funktionen, Spezifikationen, Daten und Preise ohne vorherige Ankündigung zu ändern. Die auf der Website angegebenen Preise sind für vertragliche Zwecke in keiner Weise bindend und können je nach Gültigkeitsdauer der Preisliste variieren. Die Preise verstehen sich immer umsatzsteuerfrei.

Für aktuelle und zeitnahe Informationen zu Produkten und Preisen lädt TITAN die Benutzer ein, sich an sein Vertriebsnetz zu wenden.

Dreiseitenkipper aus Stahl



Code	Bordwand	Externe Abmessungen
M 155 022 454 - M30 B	Gewellter Stahl	3800x2300 mm

Seitenteile aus 500 mm Stahl und Öffnung nur oben

Stahltür hinten aus 500mm mit Doppelöffnung und automatischer Entriegelung

- Ladeflächenstruktur aus Stahl S355JR 4 mm dick
- Stahlrahmen mit horizontalen Kugeln
- Vorderseite aus stahl aus 500mm mit Halterung für den Pfosten und Lochblech für Kabinenschutz
- Stahl-Seitenwangen und Heckklappe 500 mm
- Vorne und hinten verschraubte und abnehmbare Pfosten mit integrierten Öffnunggriffen
- Eingelassene Seilspannringe Im Boden (4+4)
- Tür Pole hinten abnehmbar
- Ballstützen mit vibrationsdämpfender PVC-Kappe
- Thermoplastische Kotflügel
- Werkzeugkoffer
- Unterfahrerschutzstangen genehmigt
- Feuerlöscher mit Pulver 6 KGS
- 2 Unterlegkeile
- Hydraulikanlage mit Getriebe-Nebenantrieb, Sicherung und akustisches Signal
- Verchromter Teleskopzylinder, beständig gegen Verschleiß, Witterungseinflüsse und Rost, mit Sicherheitsventil
- Pulverlackierverfahren und Kataphorese
- Lichter und Tabellen laut Nor

HINWEIS: Die Informationen und Bilder – einschließlich der Farben der Produkte – bezüglich Ausstattung, äußerem Erscheinungsbild, Abmessungen usw. sind lediglich als Richtwerte zu betrachten und in keiner Weise verbindlich. TITAN behält sich das Recht vor, Funktionen, Spezifikationen, Daten und Preise ohne vorherige Ankündigung zu ändern. Die auf der Website angegebenen Preise sind für vertragliche Zwecke in keiner Weise bindend und können je nach Gültigkeitsdauer der Preisliste variieren. Die Preise verstehen sich immer umsatzsteuerfrei.

Für aktuelle und zeitnahe Informationen zu Produkten und Preisen lädt TITAN die Benutzer ein, sich an sein Vertriebsnetz zu wenden.