

Volquete trilateral de acero



Código	Cartolas	Dimensiones externas
M 155 022 453 - M30 B	Aluminio reforzado TR30 de doble pared	3800x2300 mm

Cartolas laterales en aluminio de 500 mm con apertura solo arriba

Cartola trasera en aluminio de 500 mm con doble apertura y desbloqueo automático

Estructura de la plataforma de carga en acero S355JR es. 4 mm

Contrachasis de acero con bolas horizontales

Cartolas delantera en acero de 500 mm con portatubos y rejilla de protección cabina

Cartolas traseras y laterales de 500 mm en aluminio

Montantes delanteros y traseros atornillados y desmontables con manijas de apertura integradas

Anillas de anclaje encastradas en la plataforma de carga (4+4)

Portatubos trasero extraíble

Soportes de bolas de acero con tapa antivibración de PVC

Guardabarros de termoplástico

Caja de herramientas

Barras de protección para ciclistas homologadas

Extintor de polvo de 2 KGS

Sistema hidráulico con toma de fuerza en la caja de cambios, fusible de seguridad y zumbador

Cilindro telescópico cincado y cromado resistente al desgaste, a la intemperie y a la oxidación y con electroválvula de seguridad

Tratamiento de cataforesis y pintura en polvo

Luces y placas según normativas

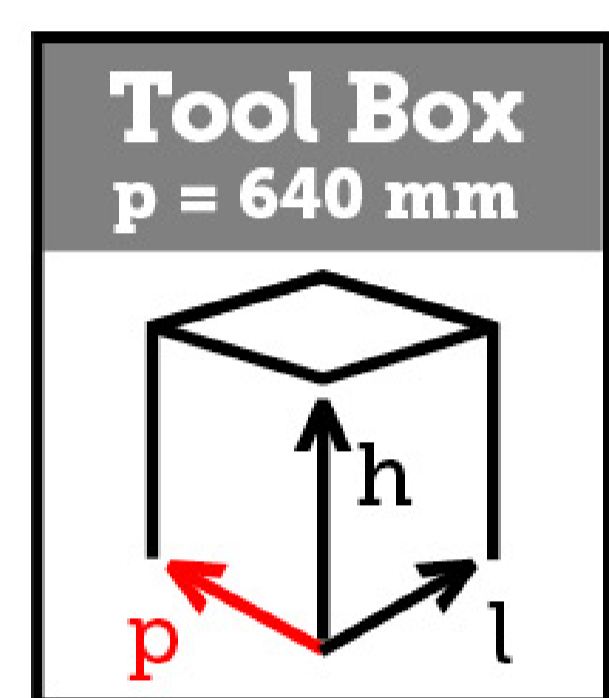
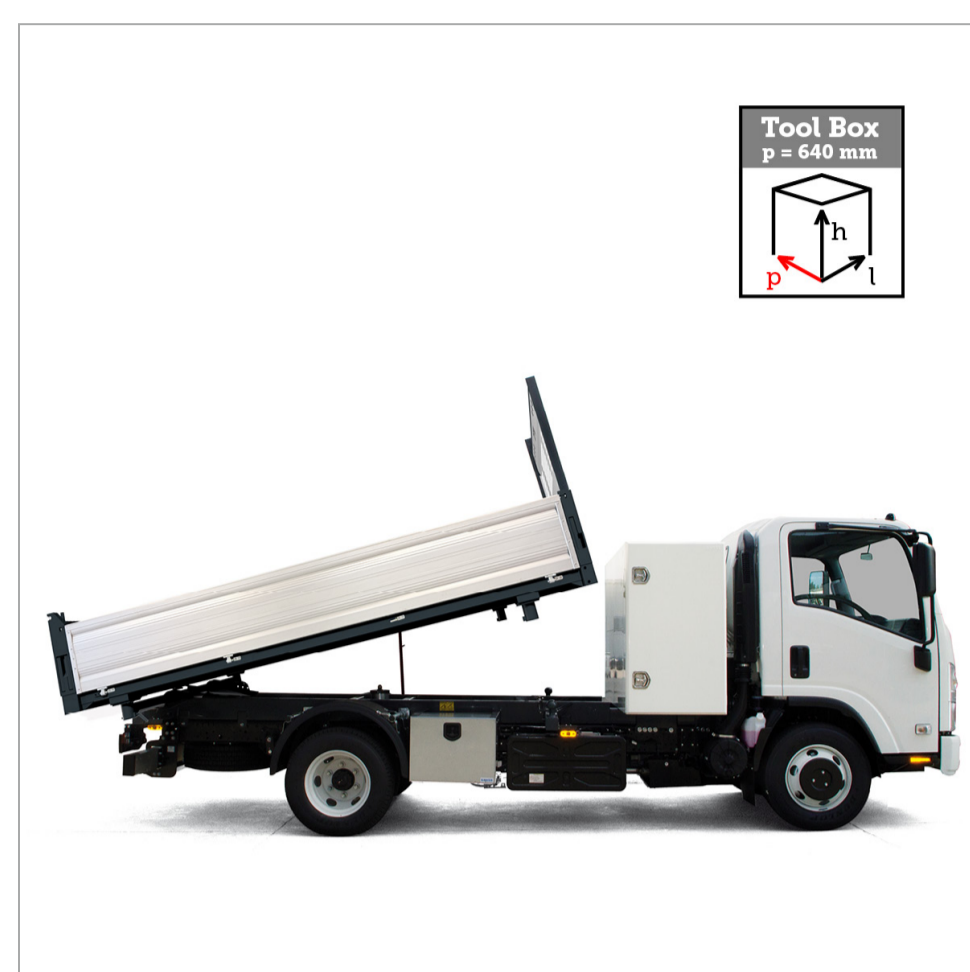


NOTA: La información y las imágenes, incluidos los colores de los productos, sobre el equipamiento, el aspecto exterior, las medidas, etc. deben considerarse puramente indicativos y en ningún caso vinculantes.

TITAN se reserva el derecho de cambiar características, especificaciones, datos, precios sin previo aviso. Los precios indicados en el Sitio no son vinculantes a efectos contractuales y pueden variar según la duración de la lista de precios. Los precios son siempre libres de IVA.

Para información actualizada y puntual sobre productos y precios, TITAN invita a los usuarios a contactar con su red de ventas.

Volquete trilateral en acero con cajón trasero de la cabina H. 1200 mm



Código	Cartolas	Dimensiones externas
M 155 022 576 - M30 B	Aluminio reforzado TR30 de doble pared	3800x2300 mm

Cartolas laterales en aluminio de 500 mm con apertura solo arriba

Cartola trasera en aluminio de 500 mm con doble apertura y desbloqueo automático

Estructura de la plataforma de carga en acero S355JR es. 4 mm

Contrachasis de acero con bolas horizontales

Cartolas delantera en acero de 500 mm con portatubos y rejilla de protección cabina

Cartolas traseras y laterales de 500 mm en aluminio

Montantes delanteros y traseros atornillados y desmontables con manijas de apertura integradas

Anillas de anclaje encastradas en la plataforma de carga (4+4)

Portatubos trasero extraíble

Soportes de bolas de acero con tapa antivibración de PVC

Guardabarros de termoplástico

Caja de herramientas

Barras de protección para ciclistas homologadas

Extintor de polvo de 2 KGS

Sistema hidráulico con toma de fuerza en la caja de cambios, fusible de seguridad y zumbador

Cilindro telescópico cincado y cromado resistente al desgaste, a la intemperie y a la oxidación y con electroválvula de seguridad

Tratamiento de cataforesis y pintura en polvo

Luces y placas según normativas

Suministro y montaje de cajón retrocabina dimensiones externas 640x1200x1950 mm en acero electrocincado pintado con polvos epóxidos color BLANCO, doble apertura, bisagras de aluminio con eje de acero inox, paratapa con amortiguadores a gas, cierres euroinox, soporte para repisa central, alfombra interior de plástico.

NOTA: La información y las imágenes, incluidos los colores de los productos, sobre el equipamiento, el aspecto exterior, las medidas, etc. deben considerarse puramente indicativos y en ningún caso vinculantes.

TITAN se reserva el derecho de cambiar características, especificaciones, datos, precios sin previo aviso. Los precios indicados en el Sitio no son vinculantes a efectos contractuales y pueden variar según la duración de la lista de precios. Los precios son siempre libres de IVA.

Para información actualizada y puntual sobre productos y precios, TITAN invita a los usuarios a contactar con su red de ventas.

Volquete trilateral en acero con grúa FASSI F50A.0.23



Código	Cartolas	Dimensiones externas
M 155 023 412 - M30 B	Aluminio reforzado TR30 de doble pared	3800x2300 mm

- Cartolas laterales en aluminio de 500 mm con apertura solo arriba
- Cartola trasera en aluminio de 500 mm con doble apertura y desbloqueo automático

- Estructura de la plataforma de carga en acero S355JR es. 4 mm
- Contrachasis de acero con bolas horizontales
- Cartolas delantera en acero de 500 mm con portatubos y rejilla de protección cabina
- Cartolas traseras y laterales de 500 mm en aluminio
- Montantes delanteros y traseros atornillados y desmontables con manijas de apertura integradas
- Anillas de anclaje encastradas en la plataforma de carga (4+4)
- Portatubos trasero extraíble
- Soportes de bolas de acero con tapa antivibración de PVC
- Guardabarros de termoplástico
- Caja de herramientas
- Barras de protección para ciclistas homologadas
- Extintor de polvo de 2 KGS
- Sistema hidráulico con toma de fuerza en la caja de cambios, fusible de seguridad y zumbador
- Cilindro telescópico cincado y cromado resistente al desgaste, a la intemperie y a la oxidación y con electroválvula de seguridad
- Tratamiento de cataforesis y pintura en polvo
- Luces y placas según normativas

Suministro y montaje de grúa F50A.O.23 (3 extensiones hidráulicas)

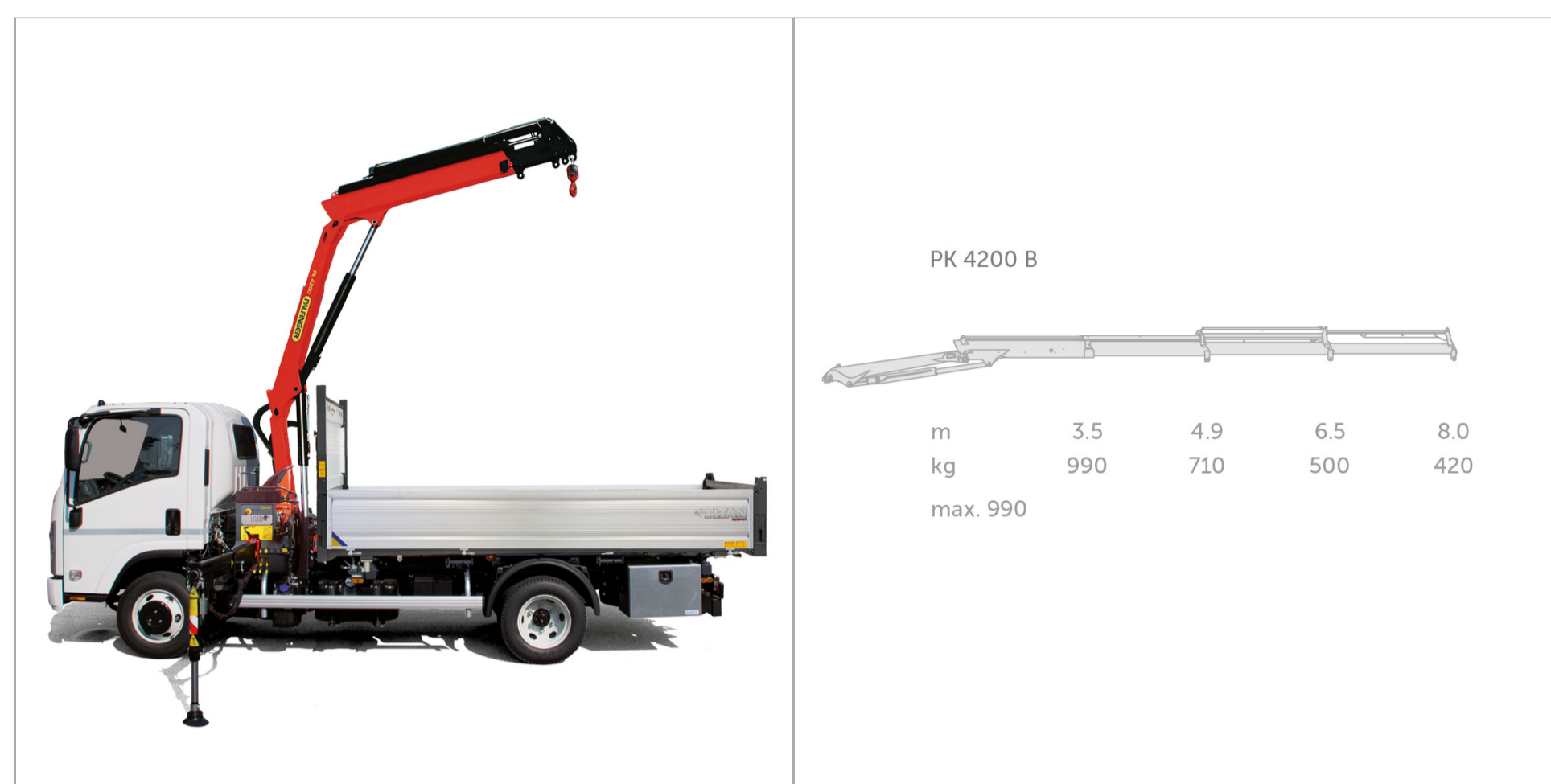


NOTA: La información y las imágenes, incluidos los colores de los productos, sobre el equipamiento, el aspecto exterior, las medidas, etc. deben considerarse puramente indicativos y en ningún caso vinculantes. TITAN se reserva el derecho de cambiar características, especificaciones, datos, precios sin previo aviso. Los precios indicados en el Sitio no son vinculantes a efectos contractuales y pueden variar según la duración de la lista de precios. Los precios son siempre libres de IVA. Para información actualizada y puntual sobre productos y precios, TITAN invita a los usuarios a contactar con su red de ventas.

Euro VI-E

DISTANCIA ENTRE EJES 3365 mm

Volquete trilateral en acero con grúa Palfinger PK4200 B



Código	Cartolas	Dimensiones externas
M 155 023 414 - M30 B	Aluminio reforzado TR30 de doble pared	3800x2300 mm

Cartolas laterales en aluminio de 500 mm con apertura solo arriba

Cartola trasera en aluminio de 500 mm con doble apertura y desbloqueo automático

Estructura de la plataforma de carga en acero S355JR es. 4 mm

Contrachasis de acero con bolas horizontales

Cartolas delantera en acero de 500 mm con portatubos y rejilla de protección cabina

Cartolas traseras y laterales de 500 mm en aluminio

Montantes delanteros y traseros atornillados y desmontables con manijas de apertura integradas

Anillas de anclaje encastradas en la plataforma de carga (4+4)

Portatubos trasero extraíble

Soportes de bolas de acero con tapa antivibración de PVC

Guardabarros de termoplástico

Caja de herramientas

Barras de protección para ciclistas homologadas

Extintor de polvo de 2 KGS

Sistema hidráulico con toma de fuerza en la caja de cambios, fusible de seguridad y zumbador

Cilindro telescópico cincado y cromado resistente al desgaste, a la intemperie y a la oxidación y con electroválvula de seguridad

Tratamiento de cataforesis y pintura en polvo

Luces y placas según normativas

Suministro y montaje de grúa Palfinger PK4200 B (3 extensiones hidráulicas)

NOTA: La información y las imágenes, incluidos los colores de los productos, sobre el equipamiento, el aspecto exterior, las medidas, etc. deben considerarse puramente indicativos y en ningún caso vinculantes.

TITAN se reserva el derecho de cambiar características, especificaciones, datos, precios sin previo aviso. Los precios indicados en el Sitio no son vinculantes a efectos contractuales y pueden variar según la duración de la lista de precios. Los precios son siempre libres de IVA.

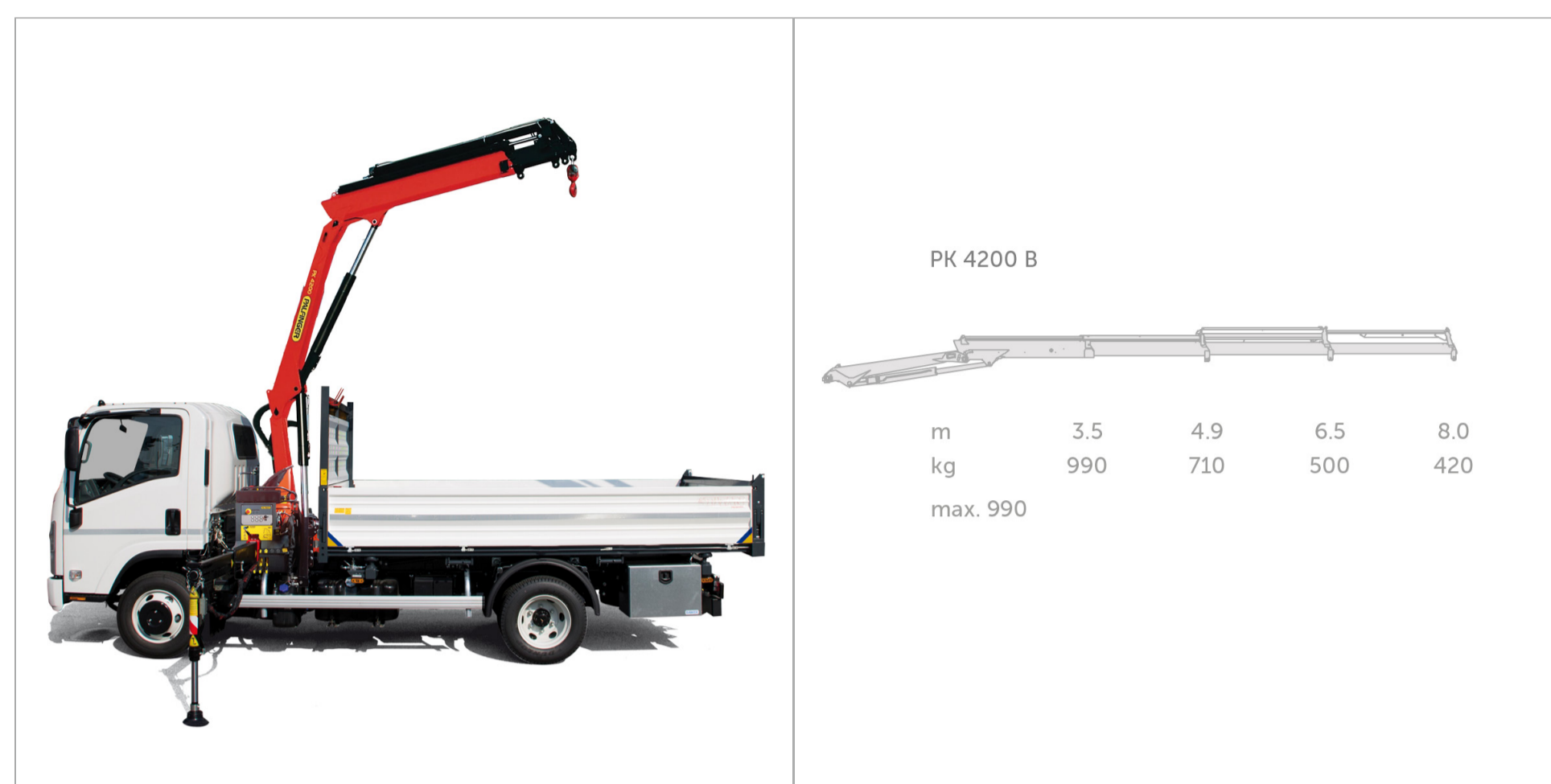
Para información actualizada y puntual sobre productos y precios, TITAN invita a los usuarios a contactar con su red de ventas.

€ 29.205,00

Euro VI-E

DISTANCIA ENTRE EJES 3365 mm

Volquete trilateral en acero con grúa Palfinger PK4200 B



Código	Cartolas	Dimensiones externas
M 155 023 415 - M30 B	Acero grecado	3800x2300 mm

Cartolas laterales en acero grecado de 500 mm con apertura solo arriba

Cartola trasera en acero grecado de 500 mm con doble apertura y desbloqueo automático

Estructura de la plataforma de carga en acero S355JR es. 4 mm

Contrachasis de acero con bolas horizontales

Cartolas delantera en acero de 500 mm con portatubos y rejilla de protección cabina

Cartolas traseras y laterales de 500 mm en acero grecado

Montantes delanteros y traseros atornillados y desmontables con manijas de apertura integradas

Anillas de anclaje encastradas en la plataforma de carga (4+4)

Portatubos trasero extraíble

Soportes de bolas de acero con tapa antivibración de PVC

Guardabarros de termoplástico

Caja de herramientas

Barras de protección para ciclistas homologadas

Extintor de polvo de 2 KGS

Sistema hidráulico con toma de fuerza en la caja de cambios, fusible de seguridad y zumbador

Cilindro telescópico cincado y cromado resistente al desgaste, a la intemperie y a la oxidación y con electroválvula de seguridad

Tratamiento de cataforesis y pintura en polvo

Luces y placas según normativas

Suministro y montaje de grúa Palfinger PK4200 B (3 extensiones hidráulicas)

NOTA: La información y las imágenes, incluidos los colores de los productos, sobre el equipamiento, el aspecto exterior, las medidas, etc. deben considerarse puramente indicativos y en ningún caso vinculantes.

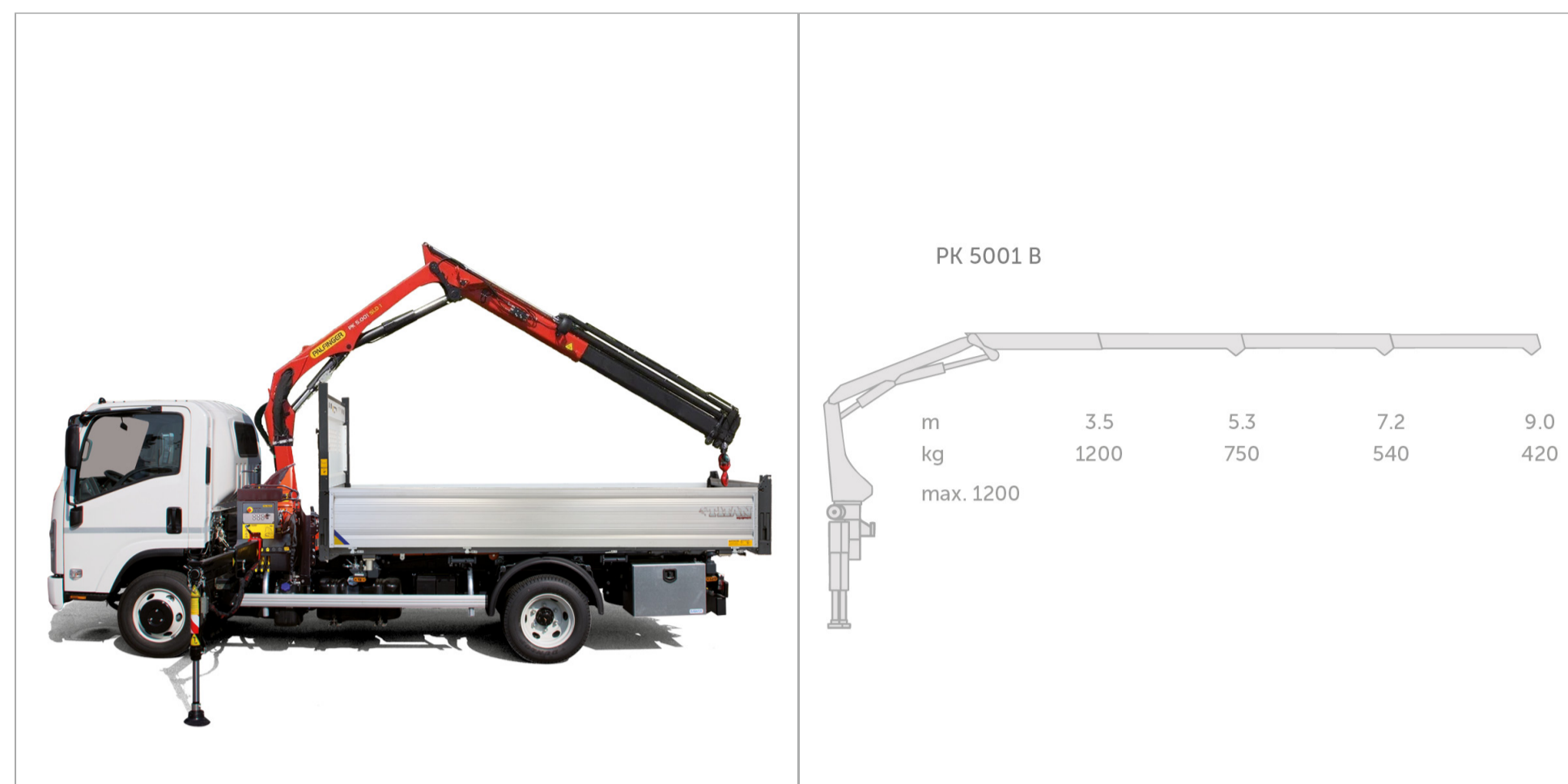
TITAN se reserva el derecho de cambiar características, especificaciones, datos, precios sin previo aviso. Los precios indicados en el Sitio no son vinculantes a efectos contractuales y pueden variar según la duración de la lista de precios. Los precios son siempre libres de IVA.

Para información actualizada y puntual sobre productos y precios, TITAN invita a los usuarios a contactar con su red de ventas.

Euro VI-E

DISTANCIA ENTRE EJES 3365 mm

Volquete trilateral en acero con grúa Palfinger PK5001 B



Código	Cartolas	Dimensiones externas
M 155 023 418 - M30 B	Aluminio reforzado TR30 de doble pared	3800x2300 mm

Cartolas laterales en aluminio de 500 mm con apertura solo arriba

Cartola trasera en aluminio de 500 mm con doble apertura y desbloqueo automático

Estructura de la plataforma de carga en acero S355JR es. 4 mm

Contrachasis de acero con bolas horizontales

Cartolas delantera en acero de 500 mm con portatubos y rejilla de protección cabina

Cartolas traseras y laterales de 500 mm en aluminio

Montantes delanteros y traseros atornillados y desmontables con manijas de apertura integradas

Anillas de anclaje encastradas en la plataforma de carga (4+4)

Portatubos trasero extraíble

Soportes de bolas de acero con tapa antivibración de PVC

Guardabarros de termoplástico

Caja de herramientas

Barras de protección para ciclistas homologadas

Extintor de polvo de 2 KGS

Sistema hidráulico con toma de fuerza en la caja de cambios, fusible de seguridad y zumbador

Cilindro telescópico cincado y cromado resistente al desgaste, a la intemperie y a la oxidación y con electroválvula de seguridad

Tratamiento de cataforesis y pintura en polvo

Luces y placas según normativas

Suministro y montaje de grúa Palfinger PK5001 B (3 extensiones hidráulicas)

NOTA: La información y las imágenes, incluidos los colores de los productos, sobre el equipamiento, el aspecto exterior, las medidas, etc. deben considerarse puramente indicativos y en ningún caso vinculantes.

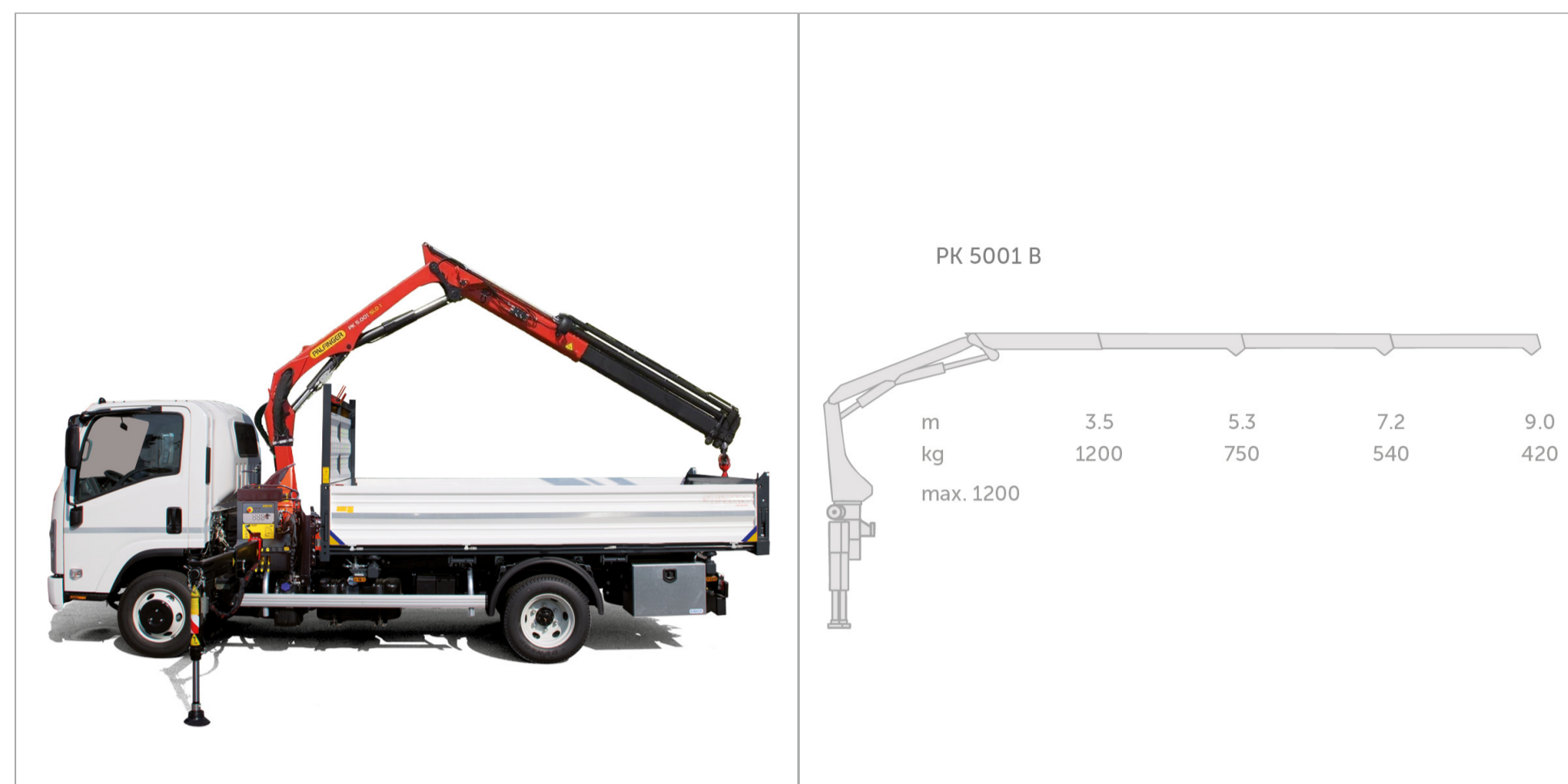
TITAN se reserva el derecho de cambiar características, especificaciones, datos, precios sin previo aviso. Los precios indicados en el Sitio no son vinculantes a efectos contractuales y pueden variar según la duración de la lista de precios. Los precios son siempre libres de IVA.

Para información actualizada y puntual sobre productos y precios, TITAN invita a los usuarios a contactar con su red de ventas.

Euro VI-E

DISTANCIA ENTRE EJES 3365 mm

Volquete trilateral en acero con grúa Palfinger PK5001 B



Código	Cartolas	Dimensiones externas
M 155 023 419 - M30 B	Acero grecado	3800x2300 mm

Cartolas laterales en acero grecado de 500 mm con apertura solo arriba

Cartola trasera en acero grecado de 500 mm con doble apertura y desbloqueo automático

Estructura de la plataforma de carga en acero S355JR es. 4 mm

Contrachasis de acero con bolas horizontales

Cartolas delantera en acero de 500 mm con portatubos y rejilla de protección cabina

Cartolas traseras y laterales de 500 mm en acero grecado

Montantes delanteros y traseros atornillados y desmontables con manijas de apertura integradas

Anillas de anclaje encastradas en la plataforma de carga (4+4)

Portatubos trasero extraíble

Soportes de bolas de acero con tapa antivibración de PVC

Guardabarros de termoplástico

Caja de herramientas

Barras de protección para ciclistas homologadas

Extintor de polvo de 2 KGS

Sistema hidráulico con toma de fuerza en la caja de cambios, fusible de seguridad y zumbador

Cilindro telescópico cincado y cromado resistente al desgaste, a la intemperie y a la oxidación y con electroválvula de seguridad

Tratamiento de cataforesis y pintura en polvo

Luces y placas según normativas

Suministro y montaje de grúa Palfinger PK5001 B (3 extensiones hidráulicas)

NOTA: La información y las imágenes, incluidos los colores de los productos, sobre el equipamiento, el aspecto exterior, las medidas, etc. deben considerarse puramente indicativos y en ningún caso vinculantes.

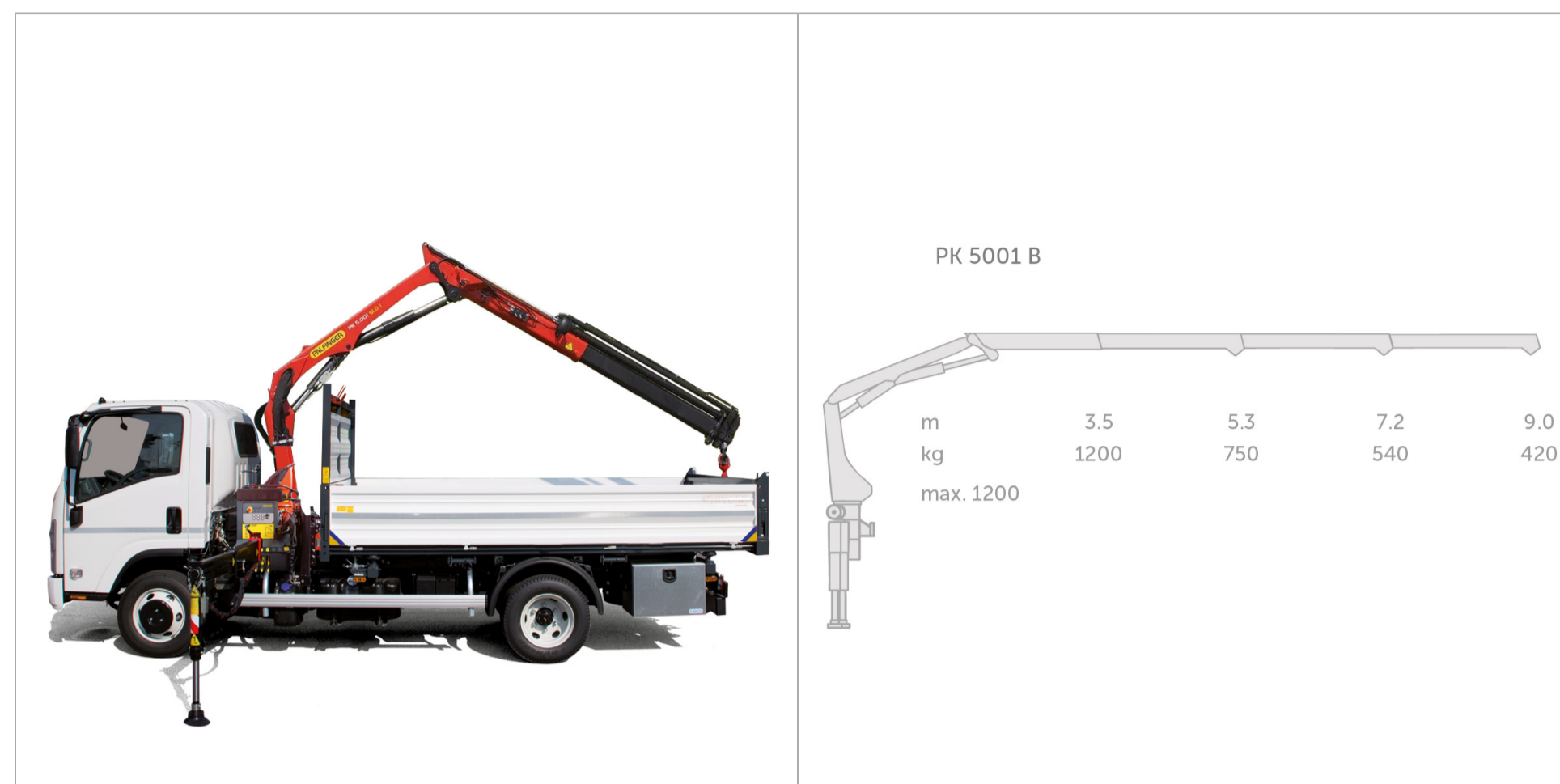
TITAN se reserva el derecho de cambiar características, especificaciones, datos, precios sin previo aviso. Los precios indicados en el Sitio no son vinculantes a efectos contractuales y pueden variar según la duración de la lista de precios. Los precios son siempre libres de IVA.

Para información actualizada y puntual sobre productos y precios, TITAN invita a los usuarios a contactar con su red de ventas.

Euro VI-E

DISTANCIA ENTRE EJES 3365 mm

Volquete trasero en acero con grúa Palfinger PK5001 B



Código	Cartolas	Dimensiones externas
M 155 025 816 - M30 B*	Acero grecado	3800x2300 mm

Cartolas laterales en acero de 500 mm con apertura solo arriba

Cartola trasera en acero de 500 mm con doble apertura y desbloqueo automático

Estructura de la plataforma de carga en acero S355JR es. 4 mm

Contrachasis de acero

Cartolas delantera en acero de 500 mm con portatubos y rejilla de protección cabina

Cartolas traseras y laterales de 500 mm en acero

Montantes delanteros y traseros atornillados y desmontables con manijas de apertura integradas

Anillas de anclaje encastradas en la plataforma de carga (4+4)

Portatubos trasero extraíble

Guardabarros de termoplástico

Caja de herramientas

Barras de protección para ciclistas homologadas

Extintor de polvo de 2 KGS

2 cuñas de rueda con soporte

Sistema hidráulico con toma de fuerza en la caja de cambios, fusible de seguridad y zumbador

Cilindro telescópico cincado y cromado resistente al desgaste, a la intemperie y a la oxidación y con electroválvula de seguridad

Tratamiento de cataforesis y pintura en polvo

Luces y placas según normativas

Suministro y montaje de grúa Palfinger PK5001 B (3 extensiones hidráulicas)

*** Disponible hasta agotar existencias**

NOTA: La información y las imágenes, incluidos los colores de los productos, sobre el equipamiento, el aspecto exterior, las medidas, etc. deben considerarse puramente indicativos y en ningún caso vinculantes.

TITAN se reserva el derecho de cambiar características, especificaciones, datos, precios sin previo aviso. Los precios indicados en el Sitio no son vinculantes a efectos contractuales y pueden variar según la duración de la lista de precios. Los precios son siempre libres de IVA.

Para información actualizada y puntual sobre productos y precios, TITAN invita a los usuarios a contactar con su red de ventas.

Euro VI-E

DISTANCIA ENTRE EJES 2765 mm

Volquete trasero en acero



Código	Cartolas	Dimensiones externas
M 155 025 410 - M30 B*	Acero grecado	3800x2300 mm

- Cartolas laterales en acero de 500 mm con apertura solo arriba
- Cartola trasera en acero de 500 mm con doble apertura y desbloqueo automático

- Estructura de la plataforma de carga en acero S355JR es. 4 mm
- Contrachasis de acero
- Cartolas delantera en acero de 500 mm con portatubos y rejilla de protección cabina
- Cartolas traseras y laterales de 500 mm en acero
- Montantes delanteros y traseros atornillados y desmontables con manijas de apertura integradas
- Anillas de anclaje encastradas en la plataforma de carga (4+4)
- Portatubos trasero extraíble
- Guardabarros de termoplástico
- Caja de herramientas
- Barras de protección para ciclistas homologadas
- Extintor de polvo de 2 KGS
- 2 cuñas de rueda con soporte
- Sistema hidráulico con toma de fuerza en la caja de cambios, fusible de seguridad y zumbador
- Cilindro telescópico cincado y cromado resistente al desgaste, a la intemperie y a la oxidación y con electroválvula de seguridad
- Tratamiento de cataforesis y pintura en polvo
- Luces y placas según normativas

* Disponible hasta agotar existencias



NOTA: La información y las imágenes, incluidos los colores de los productos, sobre el equipamiento, el aspecto exterior, las medidas, etc. deben considerarse puramente indicativos y en ningún caso vinculantes.

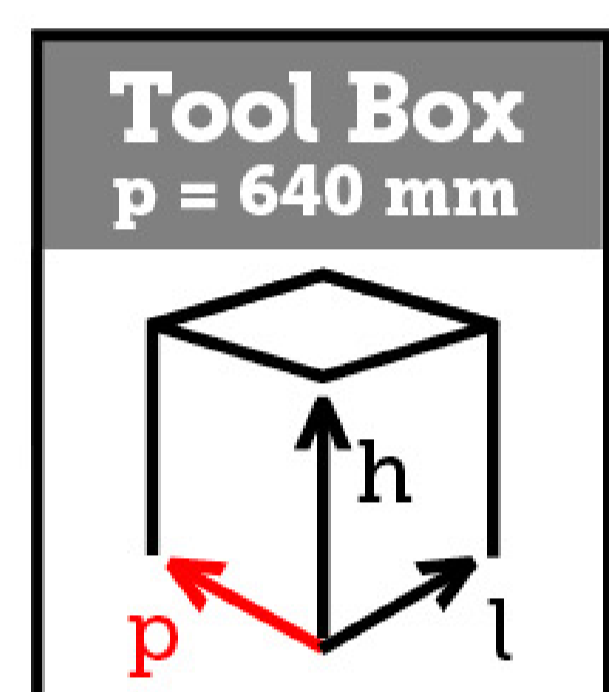
TITAN se reserva el derecho de cambiar características, especificaciones, datos, precios sin previo aviso. Los precios indicados en el Sitio no son vinculantes a efectos contractuales y pueden variar según la duración de la lista de precios. Los precios son siempre libres de IVA.

Para información actualizada y puntual sobre productos y precios, TITAN invita a los usuarios a contactar con su red de ventas.

Euro VI-E

DISTANCIA ENTRE EJES 3365 mm

Volquete trasero en acero con cajón trasero de la cabina H. 1200 mm



Código	Cartolas	Dimensiones externas
M 155 025 462 - M30 B*	Acero grecado	3800x2300 mm

Cartolas laterales en acero de 500 mm con apertura solo arriba

Cartola trasera en acero de 500 mm con doble apertura y desbloqueo automático

Estructura de la plataforma de carga en acero S355JR es. 4 mm

Contrachasis de acero

Cartolas delantera en acero de 500 mm con portatubos y rejilla de protección cabina

Cartolas traseras y laterales de 500 mm en acero

Montantes delanteros y traseros atornillados y desmontables con manijas de apertura integradas

Anillas de anclaje encastradas en la plataforma de carga (4+4)

Portatubos trasero extraíble

Guardabarros de termoplástico

Caja de herramientas

Barras de protección para ciclistas homologadas

Extintor de polvo de 2 KGS

2 cuñas de rueda con soporte

Sistema hidráulico con toma de fuerza en la caja de cambios, fusible de seguridad y zumbador

Cilindro telescópico cincado y cromado resistente al desgaste, a la intemperie y a la oxidación y con electroválvula de seguridad

Tratamiento de cataforesis y pintura en polvo

Luces y placas según normativas

Suministro y montaje de cajón retrocabina dimensiones externas 640x1200x1950 mm en acero electrocincado pintado con polvos epóxicos color BLANCO, doble apertura, bisagras de aluminio con eje de acero inox, paratapa con amortiguadores a gas, cierres euroinox, soporte para repisa central, alfombra interior de plástico.

*** Disponible hasta agotar existencias**

NOTA: La información y las imágenes, incluidos los colores de los productos, sobre el equipamiento, el aspecto exterior, las medidas, etc. deben considerarse puramente indicativos y en ningún caso vinculantes.

TITAN se reserva el derecho de cambiar características, especificaciones, datos, precios sin previo aviso. Los precios indicados en el Sitio no son vinculantes a efectos contractuales y pueden variar según la duración de la lista de precios. Los precios son siempre libres de IVA.

Para información actualizada y puntual sobre productos y precios, TITAN invita a los usuarios a contactar con su red de ventas.

Volquete trasero en acero con grúa FASSI F50A.O.23



Código	Cartolas	Dimensiones externas
M 155 025 814 - M30 B*	Acero grecado	3800x2300 mm

- Cartolas laterales en acero de 500 mm con apertura solo arriba
- Cartola trasera en acero de 500 mm con doble apertura y desbloqueo automático

- Estructura de la plataforma de carga en acero S355JR es. 4 mm
- Contrachasis de acero
- Cartolas delantera en acero de 500 mm con portatubos y rejilla de protección cabina
- Cartolas traseras y laterales de 500 mm en acero
- Montantes delanteros y traseros atornillados y desmontables con manijas de apertura integradas
- Anillas de anclaje encastradas en la plataforma de carga (4+4)
- Portatubos trasero extraíble
- Guardabarros de termoplástico
- Caja de herramientas
- Barras de protección para ciclistas homologadas
- Extintor de polvo de 2 KGS
- 2 cuñas de rueda con soporte
- Sistema hidráulico con toma de fuerza en la caja de cambios, fusible de seguridad y zumbador
- Cilindro telescópico cincado y cromado resistente al desgaste, a la intemperie y a la oxidación y con electroválvula de seguridad
- Tratamiento de cataforesis y pintura en polvo
- Luces y placas según normativas

Suministro y montaje de grúa F50A.O.23 (3 extensiones hidráulicas)

*** Disponible hasta agotar existencias**



NOTA: La información y las imágenes, incluidos los colores de los productos, sobre el equipamiento, el aspecto exterior, las medidas, etc. deben considerarse puramente indicativos y en ningún caso vinculantes.

TITAN se reserva el derecho de cambiar características, especificaciones, datos, precios sin previo aviso. Los precios indicados en el Sitio no son vinculantes a efectos contractuales y pueden variar según la duración de la lista de precios. Los precios son siempre libres de IVA.

Para información actualizada y puntual sobre productos y precios, TITAN invita a los usuarios a contactar con su red de ventas.

Volquete trilateral en acero



Código	Cartolas	Dimensiones externas
M 155 022 454 - M30 B	Acero grecado	3800x2300 mm

Cartolas laterales en acero de 500 mm con apertura solo arriba

Cartola trasera en acero de 500 mm con doble apertura y desbloqueo automático

Estructura de la plataforma de carga en acero S355JR es. 4 mm

Contrachasis de acero con bolas horizontales

Cartolas delantera en acero de 500 mm con portatubos y rejilla de protección cabina

Cartolas traseras y laterales de 500 mm en acero

Montantes delanteros y traseros atornillados y desmontables con manijas de apertura integradas

Anillas de anclaje encastradas en la plataforma de carga (4+4)

Portatubos trasero extraíble

Soportes de bolas de acero con tapa antivibración de PVC

Guardabarros de termoplástico

Caja de herramientas

Barras de protección para ciclistas homologadas

Extintor de polvo de 2 KGS

2 cuñas de rueda con soporte

Sistema hidráulico con toma de fuerza en la caja de cambios, fusible de seguridad y zumbador

Cilindro telescópico cincado y cromado resistente al desgaste, a la intemperie y a la oxidación y con electroválvula de seguridad

Tratamiento de cataforesis y pintura en polvo

Luces y placas según normativas



NOTA: La información y las imágenes, incluidos los colores de los productos, sobre el equipamiento, el aspecto exterior, las medidas, etc. deben considerarse puramente indicativos y en ningún caso vinculantes.

TITAN se reserva el derecho de cambiar características, especificaciones, datos, precios sin previo aviso. Los precios indicados en el Sitio no son vinculantes a efectos contractuales y pueden variar según la duración de la lista de precios. Los precios son siempre libres de IVA.

Para información actualizada y puntual sobre productos y precios, TITAN invita a los usuarios a contactar con su red de ventas.

Volquete trilateral en acero con cajón trasero de la cabina H. 1200 mm



Código	Cartolas	Dimensiones externas
M 155 022 577 - M30 B	Acero grecado	3800x2300 mm

Cartolas laterales en acero de 500 mm con apertura solo arriba

Cartola trasera en acero de 500 mm con doble apertura y desbloqueo automático

Estructura de la plataforma de carga en acero S355JR es. 4 mm

Contrachasis de acero con bolas horizontales

Cartolas delantera en acero de 500 mm con portatubos y rejilla de protección cabina

Cartolas traseras y laterales de 500 mm en acero

Montantes delanteros y traseros atornillados y desmontables con manijas de apertura integradas

Anillas de anclaje encastradas en la plataforma de carga (4+4)

Portatubos trasero extraíble

Soportes de bolas de acero con tapa antivibración de PVC

Guardabarros de termoplástico

Caja de herramientas

Barras de protección para ciclistas homologadas

Extintor de polvo de 2 KGS

2 cuñas de rueda con soporte

Sistema hidráulico con toma de fuerza en la caja de cambios, fusible de seguridad y zumbador

Cilindro telescópico cincado y cromado resistente al desgaste, a la intemperie y a la oxidación y con retroválvula de seguridad

Tratamiento de cataforesis y pintura en polvo

Luces y placas según normativas

Suministro y montaje de cajón retrocabina dimensiones externas 640x1200x1950 mm en acero electrocincado pintado con polvos epóxicos color BLANCO, doble apertura, bisagras de aluminio con eje de acero inox, paratapa con amortiguadores a gas, cierres euroinox, soporte para repisa central, alfombra interior de plástico.



NOTA: La información y las imágenes, incluidos los colores de los productos, sobre el equipamiento, el aspecto exterior, las medidas, etc. deben considerarse puramente indicativos y en ningún caso vinculantes.

TITAN se reserva el derecho de cambiar características, especificaciones, datos, precios sin previo aviso. Los precios indicados en el Sitio no son vinculantes a efectos contractuales y pueden variar según la duración de la lista de precios. Los precios son siempre libres de IVA.

Para información actualizada y puntual sobre productos y precios, TITAN invita a los usuarios a contactar con su red de ventas.

Volquete trilateral en acero con grúa FASSI F50A.0.23



Código	Cartolas	Dimensiones externas
M 155 023 413 - M30 B	Acero grecado	3800x2300 mm

- Cartolas laterales en acero de 500 mm con apertura solo arriba
- Cartola trasera en acero de 500 mm con doble apertura y desbloqueo automático

- Estructura de la plataforma de carga en acero S355JR es. 4 mm
- Contrachasis de acero con bolas horizontales
- Cartolas delantera en acero de 500 mm con portatubos y rejilla de protección cabina
- Cartolas traseras y laterales de 500 mm en acero
- Montantes delanteros y traseros atornillados y desmontables con manijas de apertura integradas
- Anillas de anclaje encastradas en la plataforma de carga (4+4)
- Portatubos trasero extraíble
- Soportes de bolas de acero con tapa antivibración de PVC
- Guardabarros de termoplástico
- Caja de herramientas
- Barras de protección para ciclistas homologadas
- Extintor de polvo de 2 KGS
- 2 cuñas de rueda con soporte
- Sistema hidráulico con toma de fuerza en la caja de cambios, fusible de seguridad y zumbador
- Cilindro telescópico cincado y cromado resistente al desgaste, a la intemperie y a la oxidación y con electroválvula de seguridad
- Tratamiento de cataforesis y pintura en polvo
- Luces y placas según normativas

Suministro y montaje de grúa F50A.O.23 (3 extensiones hidráulicas)



NOTA: La información y las imágenes, incluidos los colores de los productos, sobre el equipamiento, el aspecto exterior, las medidas, etc. deben considerarse puramente indicativos y en ningún caso vinculantes. TITAN se reserva el derecho de cambiar características, especificaciones, datos, precios sin previo aviso. Los precios indicados en el Sitio no son vinculantes a efectos contractuales y pueden variar según la duración de la lista de precios. Los precios son siempre libres de IVA. Para información actualizada y puntual sobre productos y precios, TITAN invita a los usuarios a contactar con su red de ventas.

Euro VI-E

DISTANCIA ENTRE EJES 2765 mm

Polibrazo Guima-Palfinger T05 doble pista con rodillo estabilizador



**Double
Rails**

850 - 1060



Código

M 155 070 071 - M30 B

Longitud equipo = 3300 mm

Anchura pistas doble = 850 - 1060 mm

Altura gancho = 920 mm

Rodillo estabilizador

Longitud externa caja (excluyendo viga de enganche) = 3500 mm

EQUIPAMIENTO ESTANDAR:

- Depósito aceite
- Panel de mando en cabina
- Guardabarros de termoplástico
- Caja de herramientas
- Luz de trabajo trasera ajustable
- Dispositivos de señalización conformes al código de circulación
- Barras de protección para ciclistas homologadas
- Extintor de polvo de 2 KGS en cabina
- 2 cuñas de rueda con soporte
- Rodillo estabilizador
- Sistema hidráulico con toma de fuerza en la caja de cambios, fusible de seguridad y zumbador
- Certificado de conformidad CE
- Luces según normativas

NOTA: La información y las imágenes, incluidos los colores de los productos, sobre el equipamiento, el aspecto exterior, las medidas, etc. deben considerarse puramente indicativos y en ningún caso vinculantes.

TITAN se reserva el derecho de cambiar características, especificaciones, datos, precios sin previo aviso. Los precios indicados en el Sitio no son vinculantes a efectos contractuales y pueden variar según la duración de la lista de precios. Los precios son siempre libres de IVA.

Para información actualizada y puntual sobre productos y precios, TITAN invita a los usuarios a contactar con su red de ventas.

€ 26.376,25

Euro VI-E

DISTANCIA ENTRE EJES 3365 mm

Polibrazo Guima-Palfinger T05 doble pista



**Double
Rails**

850 - 1060



Código

M 155 070 056 - M30 B

Longitud equipo = 3600 mm

Anchura pistas doble = 850 - 1060 mm

Altura gancho = 920 mm

Longitud externa caja (excluyendo viga de enganche) = 3800 mm

EQUIPAMIENTO ESTANDAR:

- Depósito aceite
- Panel de mando en cabina
- Guardabarros de termoplástico
- Caja de herramientas
- Luz de trabajo trasera ajustable
- Dispositivos de señalización conformes al código de circulación
- Barras de protección para ciclistas homologadas
- Extintor de polvo de 2 KGS en cabina
- 2 cuñas de rueda con soporte
- Sistema hidráulico con toma de fuerza en la caja de cambios, fusible de seguridad y zumbador
- Certificado de conformidad CE
- Luces según normativas

NOTA: La información y las imágenes, incluidos los colores de los productos, sobre el equipamiento, el aspecto exterior, las medidas, etc. deben considerarse puramente indicativos y en ningún caso vinculantes.

TITAN se reserva el derecho de cambiar características, especificaciones, datos, precios sin previo aviso. Los precios indicados en el Sitio no son vinculantes a efectos contractuales y pueden variar según la duración de la lista de precios. Los precios son siempre libres de IVA.

Para información actualizada y puntual sobre productos y precios, TITAN invita a los usuarios a contactar con su red de ventas.