

## Tribenne en acier



Référence	Ridelles	Dimensions Extérieurs
M 155 022 453 - M30 B	Aluminium renforcé TR30 à double paroi	3800x2300 mm

Ridelles latérales en aluminium de 500 mm avec ouverture uniquement au-dessus

Porte AR en aluminium de 500 mm à double ouverture et déverrouillage automatique

Structure du plancher de chargement en acier S355JR ép. 4 mm

Faux-châssis en acier avec sphères horizontales

Face avant en acier de 500 mm avec porte échelle et tôle grillagée de protection cabine

Ridelles laterales et arrière de 500 mm disponibles en aluminium

Montants avants et arrière vissable et démontable avec poignées d'ouverture intégrées

Anneaux d'arrimage encaissés sur plancher (4+4)

Porte échelle arrière démontable

Supports des sphères en acier avec bouchon en PVC anti-vibration

Garde-boue en thermoplastique

Petit coffre à outils

Barres paracyclistes homologuées

Extincteur à poudre 2 KGS

Groupe hydraulique avec prise de force à la boîte de vitesses, fusible de sécurité et avertisseur sonore

Vérin télescopique zingué et chromé résistant à l'usure, aux intempéries et à la rouille avec électrovanne de sécurité

Traitement de cataphorèse et peinture poudre

Éclairages et tables conformes au code

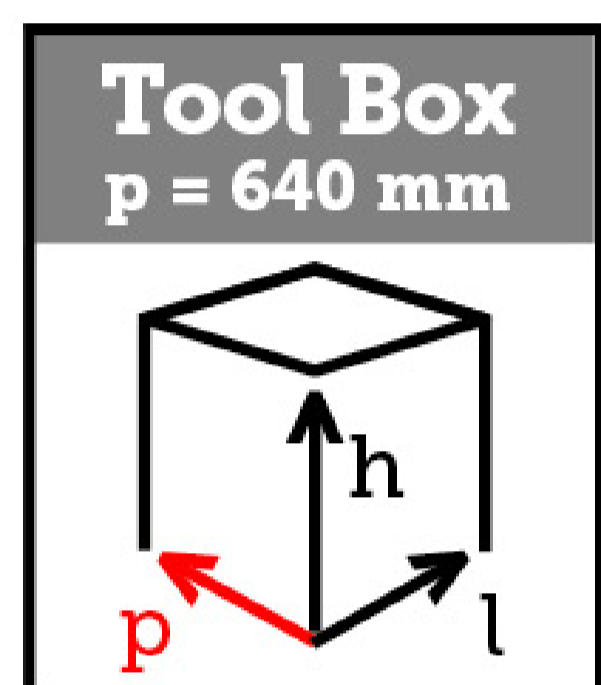
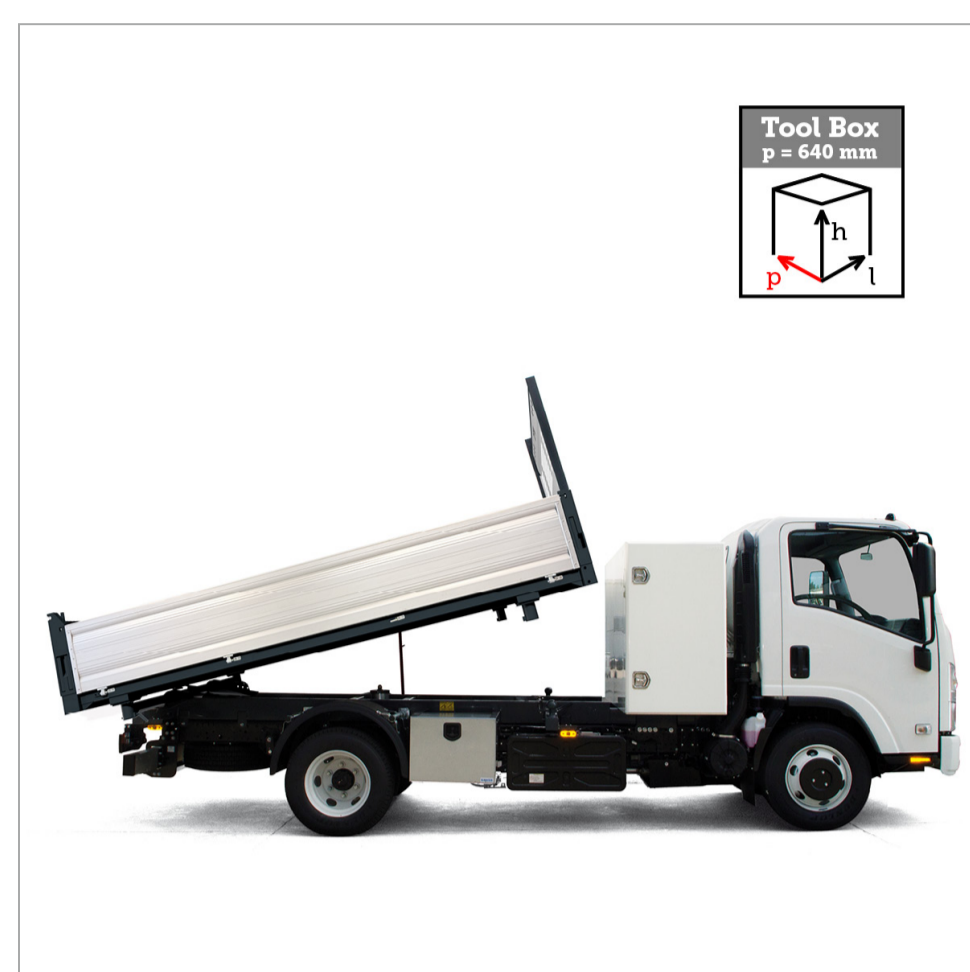


REMARQUE : Les informations et images - y compris les couleurs des produits - concernant l'équipement, l'aspect extérieur, les mesures, etc. doivent être considérées comme purement indicatives et en aucun cas contraignantes.

TITAN se réserve le droit de modifier les caractéristiques, spécifications, données, prix sans préavis. Les prix indiqués sur le Site n'ont aucun caractère contractuel et peuvent varier en fonction de la durée du tarif. Les prix sont toujours hors TVA.

Pour obtenir des informations actualisées et ponctuelles sur les produits et les prix, TITAN invite les utilisateurs à contacter son réseau commercial.

## Tribenne acier avec coffre AR cabine H. 1200 mm



Référence	Ridelles	Dimensions Extérieurs
M 155 022 576 - M30 B	Aluminium renforcé TR30 à double paroi	3800x2300 mm
Ridelles latérales en aluminium de 500 mm avec ouverture uniquement au-dessus		
Porte AR en aluminium de 500 mm à double ouverture et déverrouillage automatique		

- Structure du plancher de chargement en acier S355JR ép. 4 mm
- Faux-châssis en acier avec sphères horizontales
- Face avant en acier de 500 mm avec porte échelle et tôle grillagée de protection cabine
- Ridelles laterales et arrière de 500 mm disponibles en aluminium
- Montants avants et arrière vissable et démontable avec poignées d'ouverture intégrées
- Anneaux d'arrimage encaissés sur plancher (4+4)
- Porte échelle arrière démontable
- Supports des sphères en acier avec bouchon en PVC anti-vibration
- Garde-boue en thermoplastique
- Petit coffre à outils
- Barres paracyclistes homologuées
- Extincteur à poudre 2 KGS
- Groupe hydraulique avec prise de force à la boîte de vitesses, fusible de sécurité et avertisseur sonore
- Vérin télescopique zingué et chromé résistant à l'usure, aux intempéries et à la rouille avec électrovanne de sécurité
- Traitement de cataphorèse et peinture poudre
- Éclairages et tables conformes au code

**Fourniture et montage du COFFRE AR cabine dimensions extérieurs 640x1200x1950 mm** en acier ép. 2 mm, peint avec poudre époxydique couleur blanc ISUZU, tapis interne, charnières aluminium, ressorts bloque porte, porte étagère, double ouverture, fermetures acier euroinox.

## Tribenne acier avec grue FASSI F50A.0.23



Référence	Ridelles	Dimensions Extérieurs
M 155 023 412 - M30 B	Aluminium renforcé TR30 à double paroi	3800x2300 mm

Ridelles latérales en aluminium de 500 mm avec ouverture uniquement au-dessus

Porte AR en aluminium de 500 mm à double ouverture et déverrouillage automatique

Structure du plancher de chargement en acier S355JR ép. 4 mm

Faux-châssis en acier avec sphères horizontales

Face avant en acier de 500 mm avec porte échelle et tôle grillagée de protection cabine

Ridelles latérales et arrière de 500 mm disponibles en aluminium

Montants avant et arrière vissable et démontable avec poignées d'ouverture intégrées

Anneaux d'arrimage encaissés sur plancher (4+4)

Porte échelle arrière démontable

Supports des sphères en acier avec bouchon en PVC anti-vibration

Garde-boue en thermoplastique

Petit coffre à outils

Barres paracyclistes homologuées

Extincteur à poudre 2 KGS

Groupe hydraulique avec prise de force à la boîte de vitesses, fusible de sécurité et avertisseur sonore

Vérin télescopique zingué et chromé résistant à l'usure, aux intempéries et à la rouille avec électrovanne de sécurité

Traitement de cataphorèse et peinture poudre

Éclairages et tables conformes au code

**Fourniture et montage de grue FASSI F50A.O.23 (3 extensions hydrauliques)**

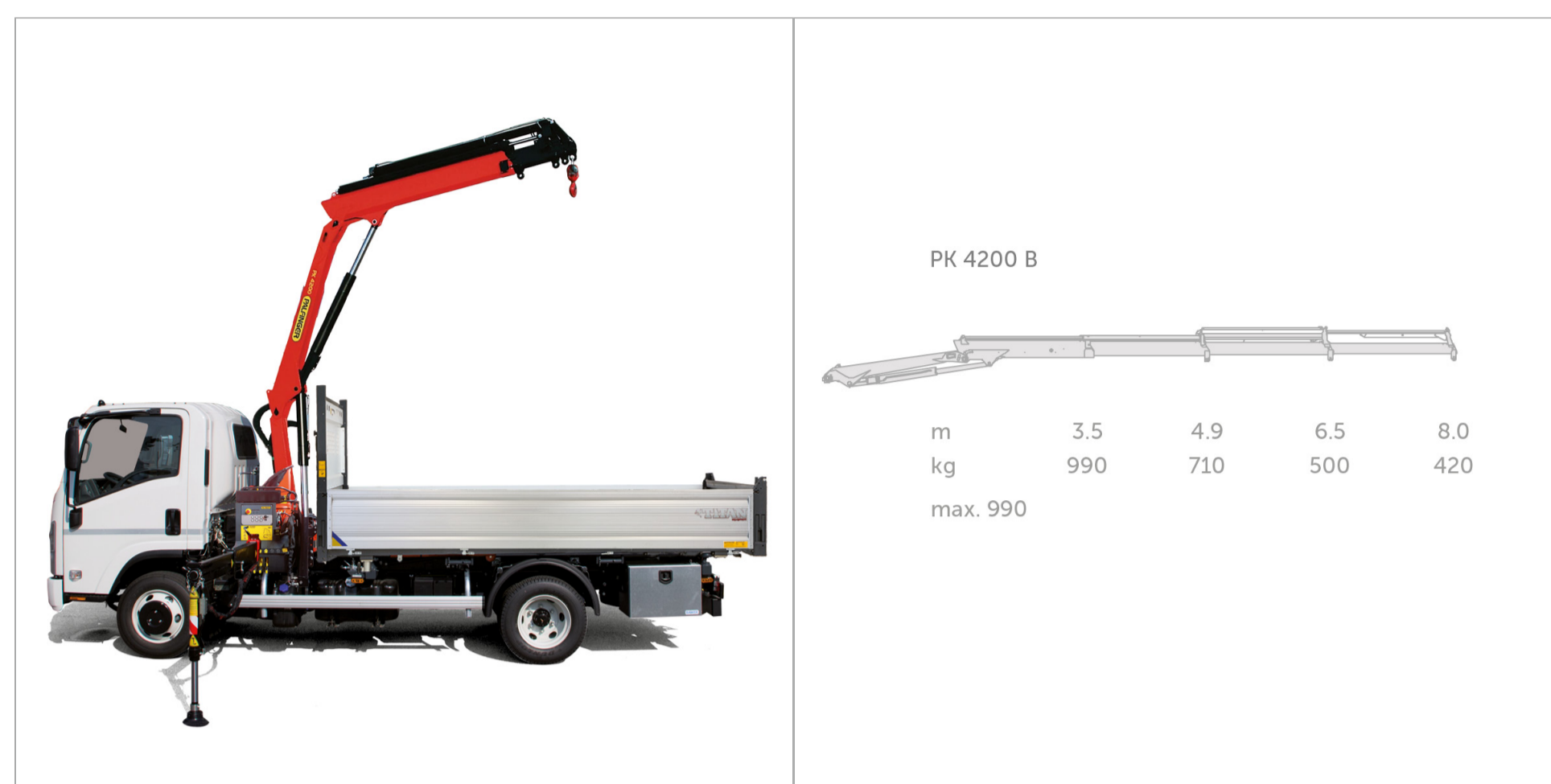


REMARQUE : Les informations et images - y compris les couleurs des produits - concernant l'équipement, l'aspect extérieur, les mesures, etc. doivent être considérées comme purement indicatives et en aucun cas contraignantes.

TITAN se réserve le droit de modifier les caractéristiques, spécifications, données, prix sans préavis. Les prix indiqués sur le Site n'ont aucun caractère contractuel et peuvent varier en fonction de la durée du tarif. Les prix sont toujours hors TVA.

Pour obtenir des informations actualisées et ponctuelles sur les produits et les prix, TITAN invite les utilisateurs à contacter son réseau commercial.

## Tribenne acier avec grue Palfinger PK4200 B



Référence	Ridelles	Dimensions Extérieurs
M 155 023 414 - M30 B	Aluminium renforcé TR30 à double paroi	3800x2300 mm

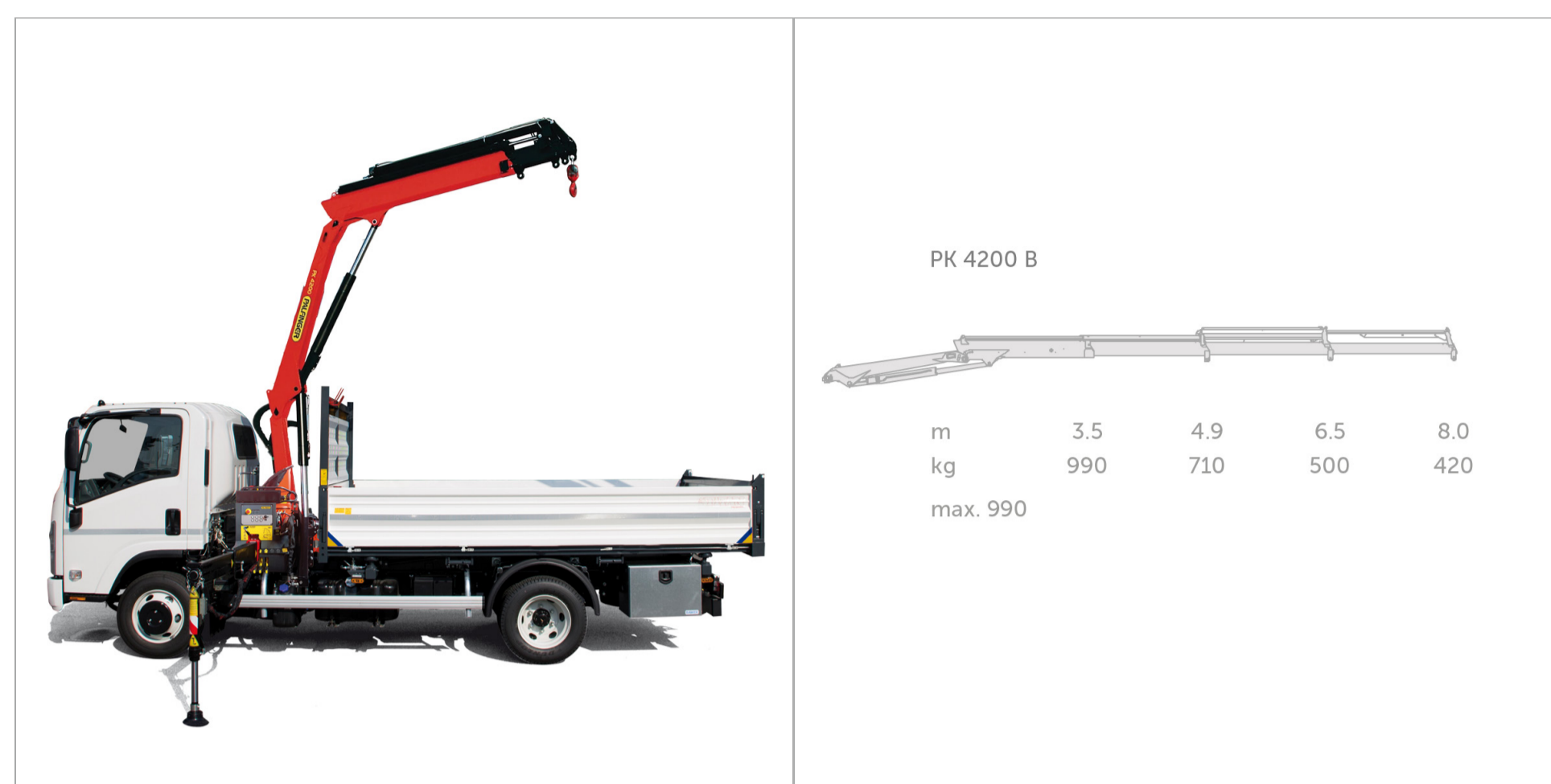
Ridelles latérales en aluminium de 500 mm avec ouverture uniquement au-dessus

Porte AR en aluminium de 500 mm à double ouverture et déverrouillage automatique

- Structure du plancher de chargement en acier S355JR ép. 4 mm
- Faux-châssis en acier avec sphères horizontales
- Face avant en acier de 500 mm avec porte échelle et tôle grillagée de protection cabine
- Ridelles latérales et arrière de 500 mm disponibles en aluminium
- Montants avant et arrière vissable et démontable avec poignées d'ouverture intégrées
- Anneaux d'arrimage encaissés sur plancher (4+4)
- Porte échelle arrière démontable
- Supports des sphères en acier avec bouchon en PVC anti-vibration
- Garde-boue en thermoplastique
- Petit coffre à outils
- Barres paracyclistes homologuées
- Extincteur à poudre 2 KGS
- Groupe hydraulique avec prise de force à la boîte de vitesses, fusible de sécurité et avertisseur sonore
- Vérin télescopique zingué et chromé résistant à l'usure, aux intempéries et à la rouille avec électrovanne de sécurité
- Traitement de cataphorèse et peinture poudre
- Éclairages et tables conformes au code

**Fourniture et montage de grue Palfinger PK4200 B (3 extensions hydrauliques)**

## Tribenne acier avec grue Palfinger PK4200 B



Référence	Ridelles	Dimensions Extérieures
M 155 023 415 - M30 B	Acier grecqué	3800x2300 mm

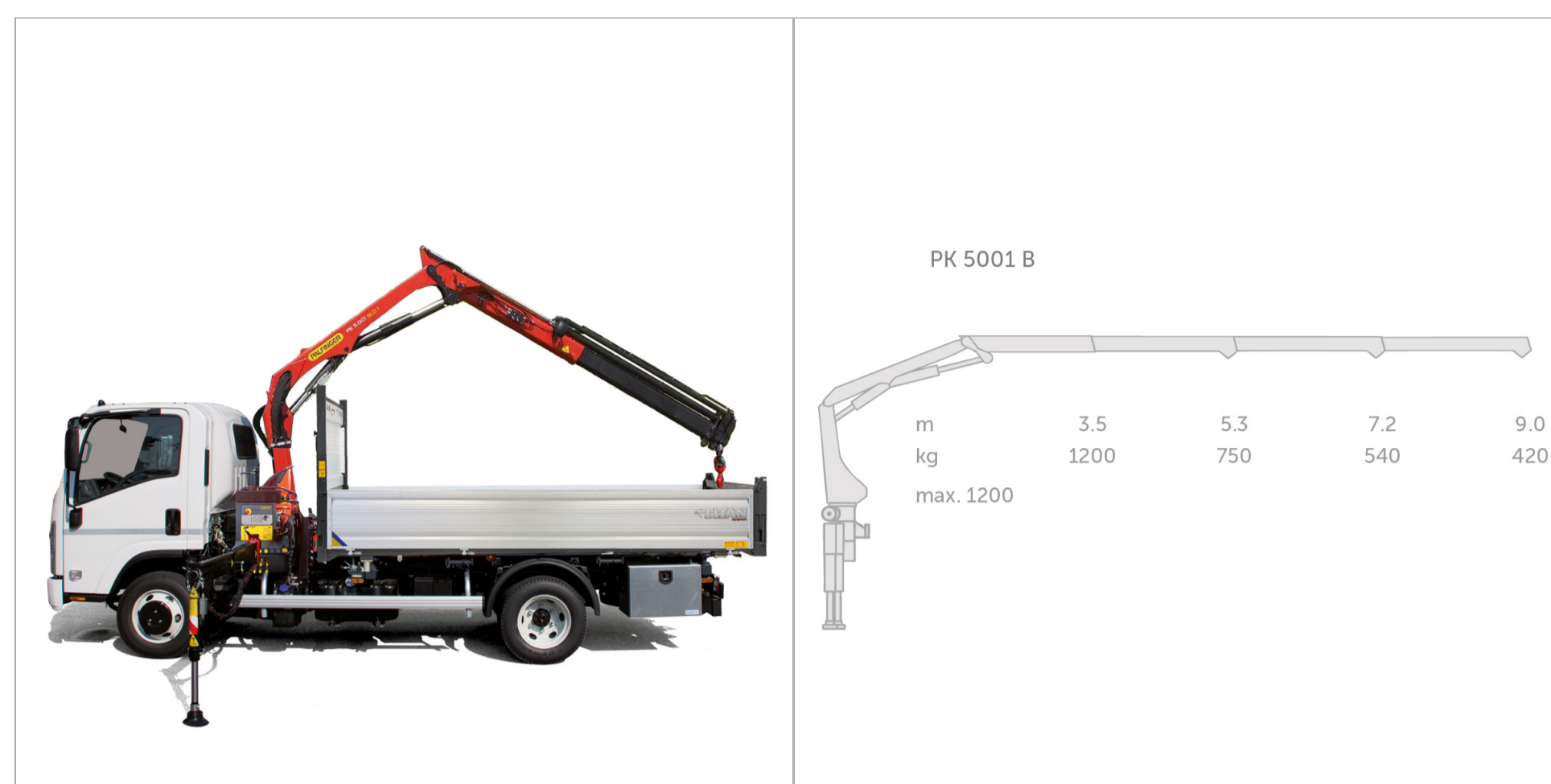
Ridelles latérales en acier greque de 500 mm avec ouverture uniquement au-dessus

Porte AR en acier greque de 500 mm à double ouverture et déverrouillage automatique

- Structure du plancher de chargement en acier S355JR ép. 4 mm
- Faux-châssis en acier avec sphères horizontales
- Face avant en acier de 500 mm avec porte échelle et tôle grillagée de protection cabine
- Ridelles laterales et arrière de 500 mm disponibles en acier greque
- Montants avants et arrière vissable et démontable avec poignées d'ouverture intégrées
- Anneaux d'arrimage encaissés sur plancher (4+4)
- Porte échelle arrière démontable
- Supports des sphères en acier avec bouchon en PVC anti-vibration
- Garde-boue en thermoplastique
- Petit coffre à outils
- Barres paracyclistes homologuées
- Extincteur à poudre 2 KGS
- Groupe hydraulique avec prise de force à la boîte de vitesses, fusible de sécurité et avertisseur sonore
- Vérin télescopique zingué et chromé résistant à l'usure, aux intempéries et à la rouille avec électrovanne de sécurité
- Traitement de cataphorèse et peinture poudre
- Éclairages et tables conformes au code

**Fourniture et montage de grue Palfinger PK4200 B (3 extensions hydrauliques)**

## Tribenne acier avec grue Palfinger PK5001 B



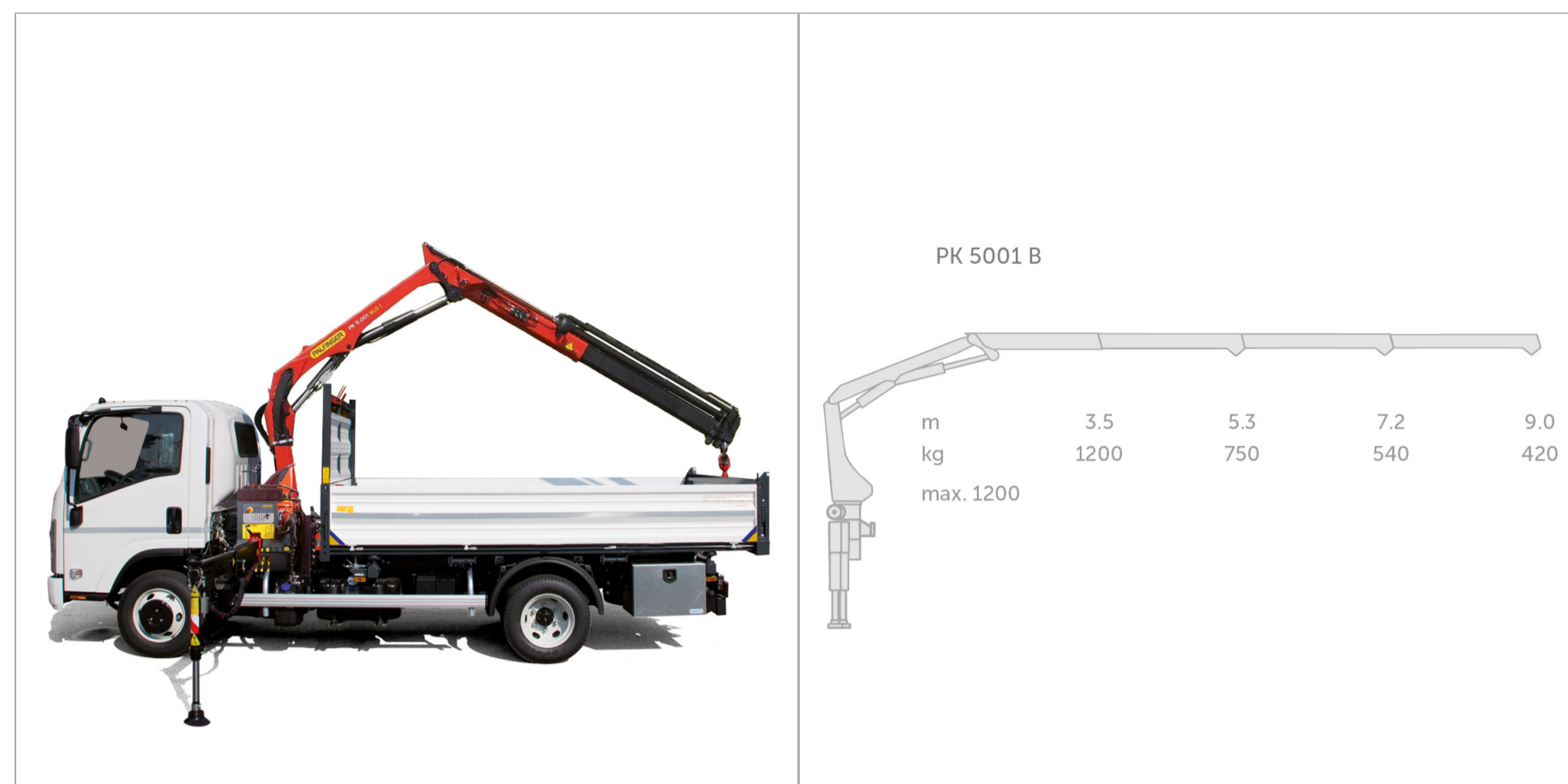
Référence	Ridelles	Dimensions Extérieurs
M 155 023 418 - M30 B	Aluminium renforcé TR30 à double paroi	3800x2300 mm

Ridelles latérales en aluminium de 500 mm avec ouverture uniquement au-dessus  
 Porte AR en aluminium de 500 mm à double ouverture et déverrouillage automatique

- Structure du plancher de chargement en acier S355JR ép. 4 mm
  - Faux-châssis en acier avec sphères horizontales
  - Face avant en acier de 500 mm avec porte échelle et tôle grillagée de protection cabine
  - Ridelles laterales et arrière de 500 mm disponibles en aluminium
  - Montants avants et arrière vissable et démontable avec poignées d'ouverture intégrées
  - Anneaux d'arrimage encaissés sur plancher (4+4)
  - Porte échelle arrière démontable
  - Supports des sphères en acier avec bouchon en PVC anti-vibration
  - Garde-boue en thermoplastique
  - Petit coffre à outils
  - Barres paracyclistes homologuées
  - Extincteur à poudre 2 KGS
  - Groupe hydraulique avec prise de force à la boîte de vitesses, fusible de sécurité et avertisseur sonore
  - Vérin télescopique zingué et chromé résistant à l'usure, aux intempéries et à la rouille avec électrovanne de sécurité
  - Traitement de cataphorèse et peinture poudre
  - Éclairages et tables conformes au code
- Fourniture et montage de grue Palfinger PK5001 B (3 extensions hydrauliques)**

REMARQUE : Les informations et images - y compris les couleurs des produits - concernant l'équipement, l'aspect extérieur, les mesures, etc. doivent être considérées comme purement indicatives et en aucun cas contraignantes.  
 TITAN se réserve le droit de modifier les caractéristiques, spécifications, données, prix sans préavis. Les prix indiqués sur le Site n'ont aucun caractère contractuel et peuvent varier en fonction de la durée du tarif. Les prix sont toujours hors TVA.  
 Pour obtenir des informations actualisées et ponctuelles sur les produits et les prix, TITAN invite les utilisateurs à contacter son réseau commercial.

## Tribenne acier avec grue Palfinger PK5001 B



Référence	Ridelles	Dimensions Extérieures
M 155 023 419 - M30 B	Acier grecqué	3800x2300 mm

Ridelles latérales en acier greque de 500 mm avec ouverture uniquement au-dessus

Porte AR en acier greque de 500 mm à double ouverture et déverrouillage automatique

- Structure du plancher de chargement en acier S355JR ép. 4 mm
  - Faux-châssis en acier avec sphères horizontales
  - Face avant en acier de 500 mm avec porte échelle et tôle grillagée de protection cabine
  - Ridelles laterales et arrière de 500 mm disponibles en acier greque
  - Montants avants et arrière vissable et démontable avec poignées d'ouverture intégrées
  - Anneaux d'arrimage encaissés sur plancher (4+4)
  - Porte échelle arrière démontable
  - Supports des sphères en acier avec bouchon en PVC anti-vibration
  - Garde-boue en thermoplastique
  - Petit coffre à outils
  - Barres paracyclistes homologuées
  - Extincteur à poudre 2 KGS
  - Groupe hydraulique avec prise de force à la boîte de vitesses, fusible de sécurité et avertisseur sonore
  - Vérin télescopique zingué et chromé résistant à l'usure, aux intempéries et à la rouille avec électrovanne de sécurité
  - Traitement de cataphorèse et peinture poudre
  - Éclairages et tables conformes au code
- Fourniture et montage de grue Palfinger PK5001 B (3 extensions hydrauliques)**

REMARQUE : Les informations et images - y compris les couleurs des produits - concernant l'équipement, l'aspect extérieur, les mesures, etc. doivent être considérées comme purement indicatives et en aucun cas contraignantes. TITAN se réserve le droit de modifier les caractéristiques, spécifications, données, prix sans préavis. Les prix indiqués sur le Site n'ont aucun caractère contractuel et peuvent varier en fonction de la durée du tarif. Les prix sont toujours hors TVA. Pour obtenir des informations actualisées et ponctuelles sur les produits et les prix, TITAN invite les utilisateurs à contacter son réseau commercial.

## Benne arrière en acier avec grue Palfinger PK5001 B



Référence	Ridelles	Dimensions Extérieures
M 155 025 816 - M30 B*	Acier grecqué	3800x2300 mm

Ridelles latérales en acier de 500 mm avec ouverture uniquement au-dessus  
 Porte AR en acier de 500 mm à double ouverture et déverrouillage automatique

- Structure du plancher de chargement en acier S355JR ép. 4 mm
- Faux-châssis en acier
- Face avant en acier de 500 mm avec porte échelle et tôle grillagée de protection cabine
- Ridelles latérales et arrière de 500 mm disponibles en acier
- Montants avant et arrière vissable et démontable avec poignées d'ouverture intégrées
- Anneaux d'arrimage encaissés sur plancher (4+4)
- Porte échelle arrière démontable
- Garde-boue en thermoplastique
- Petit coffre à outils
- Barres paracyclistes homologuées
- Extincteur à poudre 2 KGS
- 2 coins bloque roue avec support
- Groupe hydraulique avec prise de force à la boîte de vitesses, fusible de sécurité et avertisseur sonore
- Vérin télescopique zingué et chromé résistant à l'usure, aux intempéries et à la rouille avec électrovanne de sécurité
- Traitement de cataphorèse et peinture poudre
- Éclairages et tables conformes au code

**Fourniture et montage de grue Palfinger PK5001 B (3 rallonges hydrauliques)**  
 \* Disponible jusqu'à épuisement des stocks

REMARQUE : Les informations et images - y compris les couleurs des produits - concernant l'équipement, l'aspect extérieur, les mesures, etc. doivent être considérées comme purement indicatives et en aucun cas contraignantes.  
 TITAN se réserve le droit de modifier les caractéristiques, spécifications, données, prix sans préavis. Les prix indiqués sur le Site n'ont aucun caractère contractuel et peuvent varier en fonction de la durée du tarif. Les prix sont toujours hors TVA.  
 Pour obtenir des informations actualisées et ponctuelles sur les produits et les prix, TITAN invite les utilisateurs à contacter son réseau commercial.



## Benne arrière en acier

Référence	Ridelles	Dimensions Extérieures
M 155 025 410 - M30 B*	Acier grecqué	3800x2300 mm

Ridelles latérales en acier de 500 mm avec ouverture uniquement au-dessus

Porte AR en acier de 500 mm à double ouverture et déverrouillage automatique

Structure du plancher de chargement en acier S355JR ép. 4 mm

Faux-châssis en acier

Face avant en acier de 500 mm avec porte échelle et tôle grillagée de protection cabine

Ridelles latérales et arrière de 500 mm disponibles en acier

Montants avant et arrière vissable et démontable avec poignées d'ouverture intégrées

Anneaux d'arrimage encaissés sur plancher (4+4)

Porte échelle arrière démontable

Garde-boue en thermoplastique

Petit coffre à outils

Barres paracyclistes homologuées

Extincteur à poudre 2 KGS

2 coins bloque roue avec support

Groupe hydraulique avec prise de force à la boîte de vitesses, fusible de sécurité et avertisseur sonore

Vérin télescopique zingué et chromé résistant à l'usure, aux intempéries et à la rouille avec électrovanne de sécurité

Traitement de cataphorèse et peinture poudre

Éclairages et tables conformes au code

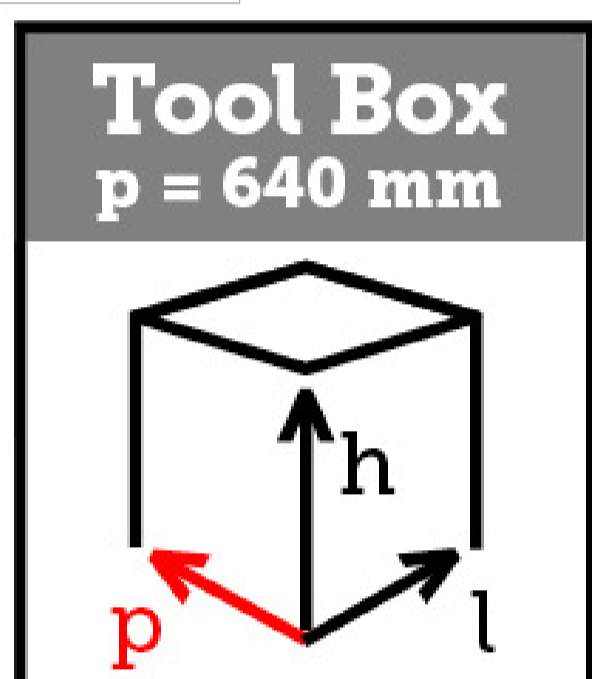
\* Disponible jusqu'à épuisement des stocks

REMARQUE : Les informations et images - y compris les couleurs des produits - concernant l'équipement, l'aspect extérieur, les mesures, etc. doivent être considérées comme purement indicatives et en aucun cas contraignantes.

TITAN se réserve le droit de modifier les caractéristiques, spécifications, données, prix sans préavis. Les prix indiqués sur le Site n'ont aucun caractère contractuel et peuvent varier en fonction de la durée du tarif. Les prix sont toujours hors TVA.

Pour obtenir des informations actualisées et ponctuelles sur les produits et les prix, TITAN invite les utilisateurs à contacter son réseau commercial.

## Benne arrière en acier avec coffre AR cabine H. 1200 mm



Référence	Ridelles	Dimensions Extérieures
M 155 025 462 - M30 B*	Acier grecqué	3800x2300 mm

Ridelles latérales en acier de 500 mm avec ouverture uniquement au-dessus  
Porte AR en acier de 500 mm à double ouverture et déverrouillage automatique

- Structure du plancher de chargement en acier S355JR ép. 4 mm
- Faux-châssis en acier
- Face avant en acier de 500 mm avec porte échelle et tôle grillagée de protection cabine
- Ridelles laterales et arrière de 500 mm disponibles en acier
- Montants avants et arrière vissable et démontable avec poignées d'ouverture intégrées
- Anneaux d'arrimage encaissés sur plancher (4+4)
- Porte échelle arrière démontable
- Garde-boue en thermoplastique
- Petit coffre à outils
- Barres paracyclistes homologuées
- Extincteur à poudre 2 KGS
- 2 coins bloque roue avec support
- Groupe hydraulique avec prise de force à la boîte de vitesses, fusible de sécurité et avertisseur sonore
- Vérin télescopique zingué et chromé résistant à l'usure, aux intempéries et à la rouille avec électrovanne de sécurité
- Traitement de cataphorèse et peinture poudre
- Éclairages et tables conformes au code

**Fourniture et montage du COFFRE AR cabine dimensions extérieurs 640x1200x1950 mm en acier ép. 2 mm, peint avec poudre époxydique couleur blanc ISUZU, tapis interne, charnières aluminium, ressorts bloque porte, porte étagère, double ouverture, fermetures acier euroinox.**

**\* Disponible jusqu'à épuisement des stocks**

## Benne arrière en acier avec grue FASSI F50A.0.23



Référence	Ridelles	Dimensions Extérieures
M 155 025 814 - M30 B*	Acier grecqué	3800x2300 mm

Ridelles latérales en acier de 500 mm avec ouverture uniquement au-dessus  
 Porte AR en acier de 500 mm à double ouverture et déverrouillage automatique

- Structure du plancher de chargement en acier S355JR ép. 4 mm
- Faux-châssis en acier
- Face avant en acier de 500 mm avec porte échelle et tôle grillagée de protection cabine
- Ridelles laterales et arrière de 500 mm disponibles en acier
- Montants avants et arrière vissable et démontable avec poignées d'ouverture intégrées
- Anneaux d'arrimage encaissés sur plancher (4+4)
- Porte échelle arrière démontable
- Garde-boue en thermoplastique
- Petit coffre à outils
- Barres paracyclistes homologuées
- Extincteur à poudre 2 KGS
- 2 coins bloque roue avec support
- Groupe hydraulique avec prise de force à la boîte de vitesses, fusible de sécurité et avertisseur sonore
- Vérin télescopique zingué et chromé résistant à l'usure, aux intempéries et à la rouille avec électrovanne de sécurité
- Traitement de cataphorèse et peinture poudre
- Éclairages et tables conformes au code

**Fourniture et montage de grue FASSI F50A.O.23 (3 rallonges hydrauliques)**  
 \* Disponible jusqu'à épuisement des stocks



REMARQUE : Les informations et images - y compris les couleurs des produits - concernant l'équipement, l'aspect extérieur, les mesures, etc. doivent être considérées comme purement indicatives et en aucun cas contraignantes.  
 TITAN se réserve le droit de modifier les caractéristiques, spécifications, données, prix sans préavis. Les prix indiqués sur le Site n'ont aucun caractère contractuel et peuvent varier en fonction de la durée du tarif. Les prix sont toujours hors TVA.  
 Pour obtenir des informations actualisées et ponctuelles sur les produits et les prix, TITAN invite les utilisateurs à contacter son réseau commercial.

## Tribenne en acier



Référence	Ridelles	Dimensions Extérieures
M 155 022 454 - M30 B	Acier grecqué	3800x2300 mm

Ridelles latérales en acier de 500 mm avec ouverture uniquement au-dessus

Porte AR en acier de 500 mm à double ouverture et déverrouillage automatique

Structure du plancher de chargement en acier S355JR ép. 4 mm

Faux-châssis en acier avec sphères horizontales

Face avant en acier de 500 mm avec porte échelle et tôle grillagée de protection cabine

Ridelles latérales et arrière de 500 mm disponibles en acier

Montants avant et arrière vissable et démontable avec poignées d'ouverture intégrées

Anneaux d'arrimage encaissés sur plancher (4+4)

Porte échelle arrière démontable

Supports des sphères en acier avec bouchon en PVC anti-vibration

Garde-boue en thermoplastique

Petit coffre à outils

Barres paracyclistes homologuées

Extincteur à poudre 2 KGS

2 coins bloque roue avec support

Groupe hydraulique avec prise de force à la boîte de vitesses, fusible de sécurité et avertisseur sonore

Vérin télescopique zingué et chromé résistant à l'usure, aux intempéries et à la rouille avec électrovanne de sécurité

Traitement de cataphorèse et peinture poudre

Éclairages et tables conformes au code



REMARQUE : Les informations et images - y compris les couleurs des produits - concernant l'équipement, l'aspect extérieur, les mesures, etc. doivent être considérées comme purement indicatives et en aucun cas contraignantes.

TITAN se réserve le droit de modifier les caractéristiques, spécifications, données, prix sans préavis. Les prix indiqués sur le Site n'ont aucun caractère contractuel et peuvent varier en fonction de la durée du tarif. Les prix sont toujours hors TVA.

Pour obtenir des informations actualisées et ponctuelles sur les produits et les prix, TITAN invite les utilisateurs à contacter son réseau commercial.

## Tribenne acier avec coffre AR cabine

H. 1200 mm



Référence	Ridelles	Dimensions Extérieures
M 155 022 577 - M30 B	Acier grecqué	3800x2300 mm

Ridelles latérales en acier de 500 mm avec ouverture uniquement au-dessus

Porte AR en acier de 500 mm à double ouverture et déverrouillage automatique

Structure du plancher de chargement en acier S355JR ép. 4 mm

Faux-châssis en acier avec sphères horizontales

Face avant en acier de 500 mm avec porte échelle et tôle grillagée de protection cabine

Ridelles latérales et arrière de 500 mm disponibles en acier

Montants avant et arrière vissable et démontable avec poignées d'ouverture intégrées

Anneaux d'arrimage encaissés sur plancher (4+4)

Porte échelle arrière démontable

Supports des sphères en acier avec bouchon en PVC anti-vibration

Garde-boue en thermoplastique

Petit coffre à outils

Barres paracyclistes homologuées

Extincteur à poudre 2 KGS

2 coins bloque roue avec support

Groupe hydraulique avec prise de force à la boîte de vitesses, fusible de sécurité et avertisseur sonore

Vérin télescopique zingué et chromé résistant à l'usure, aux intempéries et à la rouille avec électrovanne de sécurité

Traitement de cataphorèse et peinture poudre

Éclairages et tables conformes au code

**Fourniture et montage du COFFRE AR cabine dimensions extérieurs 640x1200x1950 mm en acier ép. 2 mm, peint avec poudre époxydique couleur blanc ISUZU, tapis interne, charnières aluminium, ressorts bloque porte, porte étagère, double ouverture, fermetures acier euroinox.**



REMARQUE : Les informations et images - y compris les couleurs des produits - concernant l'équipement, l'aspect extérieur, les mesures, etc. doivent être considérées comme purement indicatives et en aucun cas contraignantes.

TITAN se réserve le droit de modifier les caractéristiques, spécifications, données, prix sans préavis. Les prix indiqués sur le Site n'ont aucun caractère contractuel et peuvent varier en fonction de la durée du tarif. Les prix sont toujours hors TVA.

Pour obtenir des informations actualisées et ponctuelles sur les produits et les prix, TITAN invite les utilisateurs à contacter son réseau commercial.

## Tribenne acier avec grue FASSI F50A.0.23



Référence	Ridelles	Dimensions Extérieures
M 155 023 413 - M30 B	Acier grecqué	3800x2300 mm

- Ridelles latérales en acier de 500 mm avec ouverture uniquement au-dessus
- Porte AR en acier de 500 mm à double ouverture et déverrouillage automatique

- Structure du plancher de chargement en acier S355JR ép. 4 mm
- Faux-châssis en acier avec sphères horizontales
- Face avant en acier de 500 mm avec porte échelle et tôle grillagée de protection cabine
- Ridelles laterales et arrière de 500 mm disponibles en acier
- Montants avants et arrière vissable et démontable avec poignées d'ouverture intégrées
- Anneaux d'arrimage encaissés sur plancher (4+4)
- Porte échelle arrière démontable
- Supports des sphères en acier avec bouchon en PVC anti-vibration
- Garde-boue en thermoplastique
- Petit coffre à outils
- Barres paracyclistes homologuées
- Extincteur à poudre 2 KGS
- 2 coins bloque roue avec support
- Groupe hydraulique avec prise de force à la boîte de vitesses, fusible de sécurité et avertisseur sonore
- Vérin télescopique zingué et chromé résistant à l'usure, aux intempéries et à la rouille avec électrovanne de sécurité
- Traitement de cataphorèse et peinture poudre
- Éclairages et tables conformes au code
- Fourniture et montage de grue FASSI F50A.O.23 (3 extensions hydrauliques)



REMARQUE : Les informations et images - y compris les couleurs des produits - concernant l'équipement, l'aspect extérieur, les mesures, etc. doivent être considérées comme purement indicatives et en aucun cas contraignantes. TITAN se réserve le droit de modifier les caractéristiques, spécifications, données, prix sans préavis. Les prix indiqués sur le Site n'ont aucun caractère contractuel et peuvent varier en fonction de la durée du tarif. Les prix sont toujours hors TVA. Pour obtenir des informations actualisées et ponctuelles sur les produits et les prix, TITAN invite les utilisateurs à contacter son réseau commercial.



**Double  
Rails**  
**850 - 1060**



## Polybras Guima-Palfinger T05 double piste avec rouleau AR stabilisateur

Référence

M 155 070 071 - M30 B

Longueur appareil = 3300 mm

Largueur traverse double = 850 - 1060 mm

Hauteur crochet = 920 mm

Roule AR stabilisateur

Longueur caisse (sans poutre d'accrochage) = 3500 mm

### ÉQUIPEMENT STANDARD:

- Réservoir d'huile
- Commandes en cabine
- Garde-boue en thermoplastique
- Coffre à outils
- Fau AR de travail réglable
- Dispositifs de signalisation conformes au code de la route
- Barres paracyclistes homologuées
- Extincteur à poudre 2 KGS dans la cabine
- 2 coins bloque roue avec support
- Rouleau AR stabilisateur
- Groupe hydraulique avec prise de force à la boîte de vitesses, fusible de sécurité et avertisseur sonore
- Certificat de conformité CE
- Éclairages conformes au code

## Polybras Guima-Palfinger T05 double piste



**Double  
Rails**  
**850 - 1060**



### Référence

M 155 070 056 - M30 B

Longueur appareil = 3600 mm

Largueur traverse double = 850 - 1060 mm

Hauteur crochet = 920 mm

Longueur caisse (sans poutre d'accrochage) = 3800 mm

### ÉQUIPEMENT STANDARD:

- Réservoir d'huile
- Commandes en cabine
- Garde-boue en thermoplastique
- Coffre à outils
- Fau AR de travail réglable
- Dispositifs de signalisation conformes au code de la route
- Barres paracyclistes homologuées
- Extincteur à poudre 2 KGS dans la cabine
- 2 coins bloque roue avec support
- Groupe hydraulique avec prise de force à la boîte de vitesses, fusible de sécurité et avertisseur sonore
- Certificat de conformité CE
- Éclairages conformes au code